



ФУРНИТУРА ДЛЯ ВНУТРЕННИХ ДВЕРЕЙ ИЗ ЗАКАЛЕННОГО СТЕКЛА.

STUDIO
OFFICE

Стандарт для всех замков Studio / регулировка положения нажимной ручки +1,5/-1*
низкий уровень шума при эксплуатации/замок протестирован по стандарту EN 12209

* Для все замков, кроме "без запираения, нажимная ручка спереди".



СОДЕРЖАНИЕ



MEDIO
6 – 9



STUDIO RONDO
10 – 21



STUDIO CLASSIC
22 – 29



STUDIO GALA 2.0
30 – 37



JUNIOR OFFICE
38–45



JUNIOR OFFICE CLASSIC
46 – 59



**Специальные петли,
аксессуары**
60 – 72

ФУРНИТУРА ДЛЯ ВНУТРЕННИХ ДВЕРЕЙ ИЗ ЗАКАЛЕННОГО СТЕКЛА. АССОРТИМЕНТ ПРОДУКЦИИ

Замки, нажимные ручки и петли ответят любым Вашим требованиям относительно технических характеристик, стоимости и эстетике независимо от типа двери, ее дизайна, размеров и места установки.

Простота подготовки стекла, надежность крепления

Направление DORMA-Glas имеет большой опыт работы

с закаленным стеклом, благодаря которому была разработана фурнитура, подготовка стекол, для установки которой, не является сложной и не занимает много времени, выполняется путем сверления нескольких отверстий. Тщательно продуманный конструктив обеспечивает максимальный зажим поверхности с оптимальной зажимной

эффективностью.

Надежность

Высококачественные материалы и надежность конструкции являются гарантией непревзойденных стандартов долговечности и надежности.

Ограничение использования в бассейнах, санузлах и морских бассейнах

Фурнитура для стекол DORMA не подходит для установки в помещениях, где используются химикаты (например, хлор), таких как внутренние бассейны, сауны или морские бассейны. Если вы все же намерены использовать фурнитуру, мы будем рады проконсультировать вас по данному вопросу.

Характеристики

Макс. вес двери, кг

Макс. ширина двери, мм

Глубина притвора, стандарт, мм

Замки и типы запираения

Бесшумные замки,
(бесшумная защелка = защелка с пластиковой вставкой для амортизации)

Регулировка нажимной ручки +/-1° во избежание провисания

Регулировка положения нажимной ручки +1,5/-1° во избежание провисания **

Регулировка усилия нажатия ручки, например, когда используется вместо нажимной ручки ручка-кноб

Специальный пружинный механизм

Без запираения

Без запираения, нажимная ручка спереди

Изготовлен под европрофильный цилиндр

Соответствует DIN EN 12209

Протестирован по стандарту EN 12209

Подходит для общественных зданий DIN 18 251, класс 3

Изготовлен под цилиндр КАВА

Замок под бородковый ключ с функцией ночная защелка

Замок под бородковый ключ без функции ночная защелка

Для дверей в туалетную комнату

Ответная часть для двухстворчатых дверей

Типы замков

Для замков с нажимной ручкой без розетки

Для замков с нажимной ручкой с розеткой

Типы петель

Для осей

С осью для алюминиевых рам

С осью для деревянных рам

С осью для стальных рам

Для проектных дверей

Для фиксации на боковую панель

** Для всех замков кроме, кроме «без запираения, нажимная ручка спереди»

OFFICE и STUDIO замки соответствуют стандарту DIN 12209, (предназначены для использования в общественных зданиях)

Замки STUDIO протестированы на 200,000 циклах защелкивания

и закрытия затвора. Замки OFFICE протестированы на 500,000 циклах защелкивания и на 100,000 циклах закрытия затвора.

Дополнительная информация приведена на странице 48.

	Studio MEDIO	Studio Rondo	Studio Classic	Studio Gala 2.0	Office Junior	Office Classic	Специальные петли
	*	45	45	45	55, 60, 70	55, 60, 70	55
	*	1000	1000	1000	1000, 1200	1000, 1200	
	*	24	24	24	24, 40	24, 40	24, 40
					•	•	
					•	•	
		•	•	•			
		•	•	•			
		•	•	•	•	•	
		•	•	•			
	•	•	•	•	•	•	
		•	•	•			
		•	•	•	•	•	
		•	•	•			
					•	•	
					•	•	
		•	•	•	•	•	•
		•	•	•	•	•	
		•	•	•	•	•	
		•	•	•	•	•	
		•	•	•	•	•	
		•	•	•	•	•	
		•	•	•	•	•	
		•	•	•	•	•	
		•	•	•	•	•	
		•	•	•	•	•	•
		•	•	•	•	•	
		•	•	•	•	•	
		•	•	•	•	•	
		•	•	•	•	•	
6		10	24	34	46	54	68

MEDIO

Ненавязчивая строгость
Замки MEDIO имеют
небольшой размер и
прекрасное оформление. Их
изящные, прямые линии
идеально сочетаются с
любым дизайном стекол.

Замки MEDIO

8

Оси

35

Ответные пластины/ Профильный цилиндр

35

Приложения

9

Петли

17 – 20, 28, 34, 43 – 45, 51 – 53

Специальные петли

62–64

Дверные шины

65 – 67

Дверные шпингалеты/ Аксессуары

67 – 68

Установка дверных доводчиков

69 – 70

Варианты отделки и цвета

71



ЗАМКИ ДЛЯ РУЧЕК БЕЗ РОЗЕТОК

Соответствуют стандарту DIN 18251, класс 3, согласно типовому тестированию

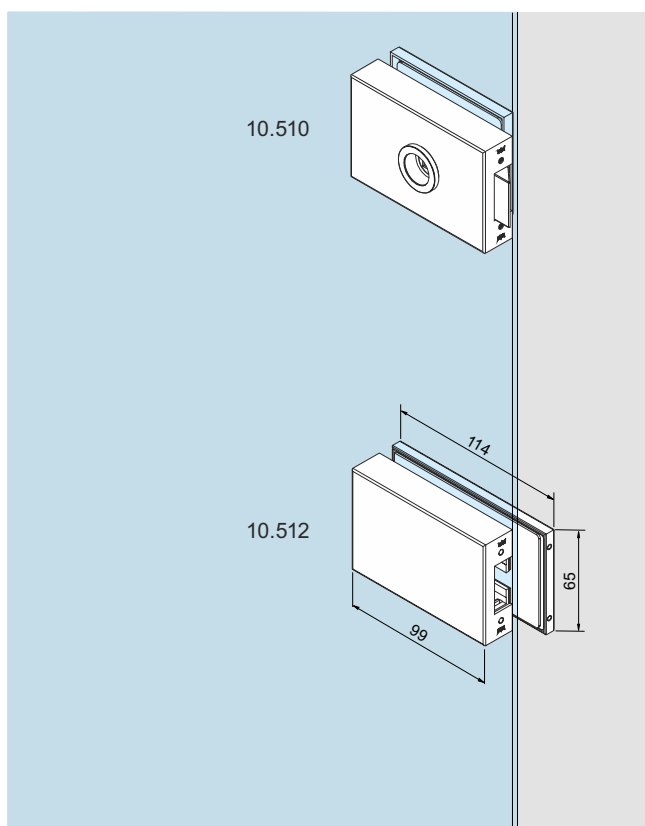
(смотрите страницы 4 – 5)

Замки под стекло толщиной 8 мм / глубина притвора 24 мм

Под стекло толщиной 10 мм / глубина притвора 26 мм соответственно.

Подходит под все нажимные ручки без розеток с 8 мм прямоугольным шпинделем для замка толщиной 44 мм с втулкой под ручку Ø 18 мм и длиной 8 мм.

Возможно комбинировать петли с замками ARCOS Studio, ARCOS Office, Studio Rondo, Studio Classic, Studio Gala, Junior Office и Junior Office Classic.



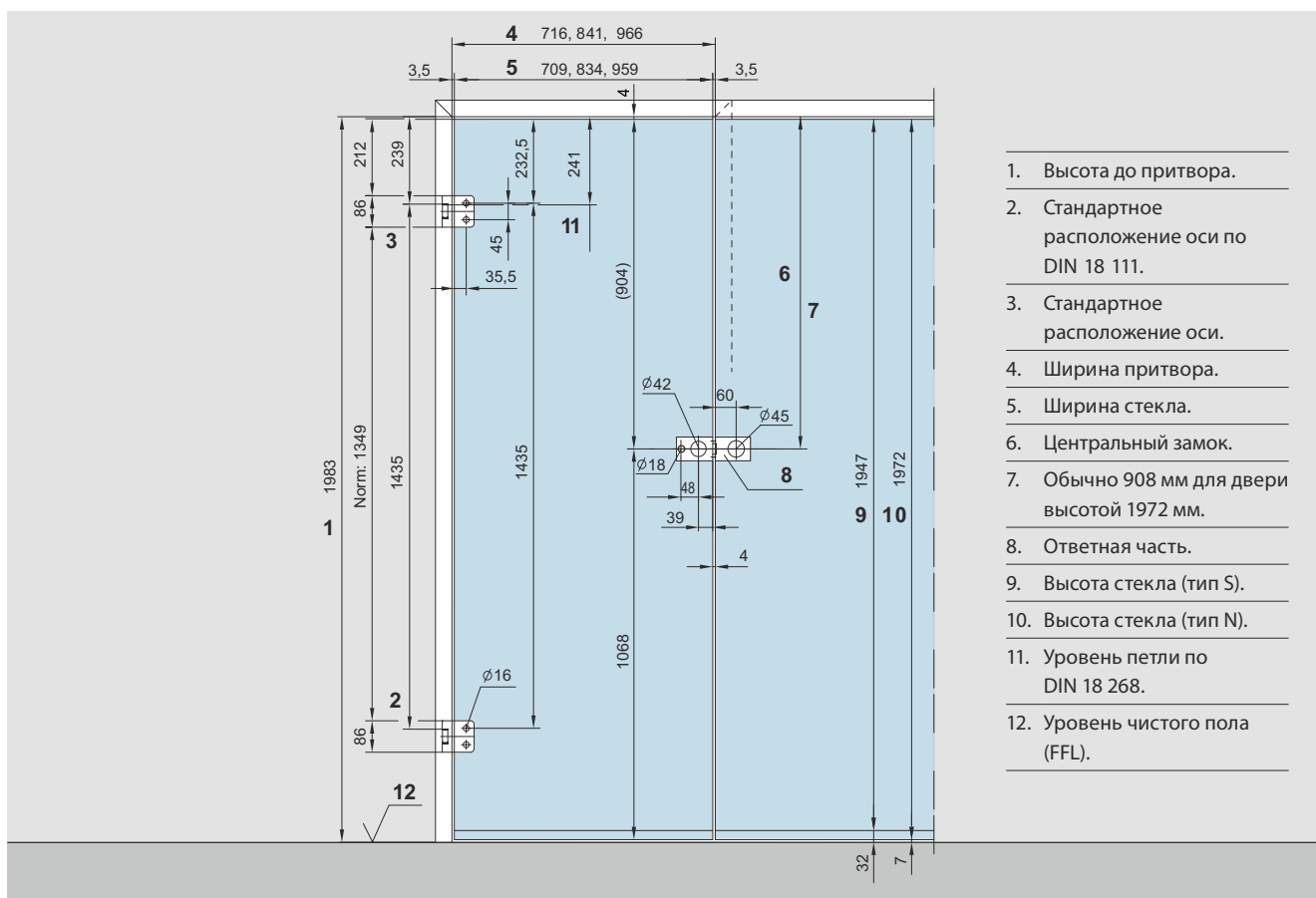
Замок MEDIO,
без запираения
Арт. No. 10.510
Вес в кг: алюминий 0.840

Ответная часть MEDIO,
укороченная,
для двухстворчатой двери
Арт. No. 10.512
Вес в кг: алюминий 0.610

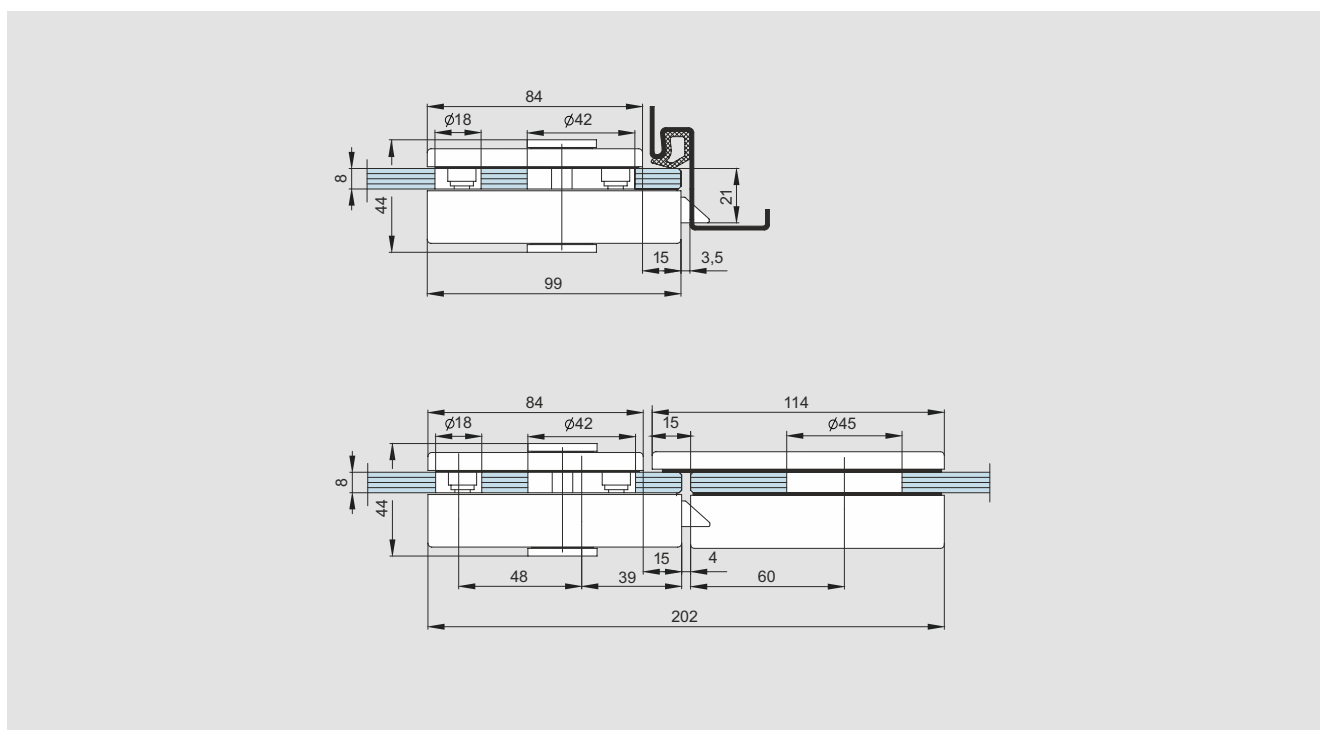
Комплекты ручек см. на стр.
21, 29, 34.

КОНСТРУКЦИОННЫЕ РАЗМЕРЫ РАСПОЛОЖЕНИЯ ОСЕЙ

(так же см. стр. 35)



СЕЧЕНИЕ MEDIO



STUDIO RONDO

Фурнитура для цельностеклянных дверей Studio Rondo простыми, лаконичными линиями подчеркивает красоту и сдержанность характера цельностеклянных дверей. Расширенная цветовая палитра открывает дополнительный простор для творчества при оформлении двери.

Замки Studio Rondo

12 – 16

Петли

17 – 20

Комплекты нажимных ручек

21

Оси

35

Ответные пластины/ Профильный цилиндр

35

Приложения

36 – 37

Специальные петли

62 – 64

Дверные шины

65 – 67

Дверные шпингалеты/ Аксессуары

67 – 68

Установка дверных доводчиков

69 – 70

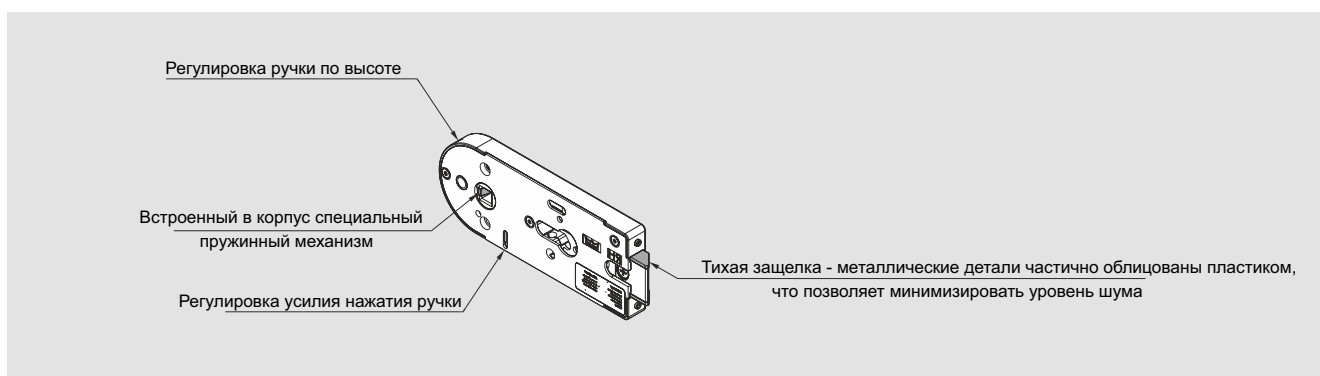
Варианты отделки и цвета

71

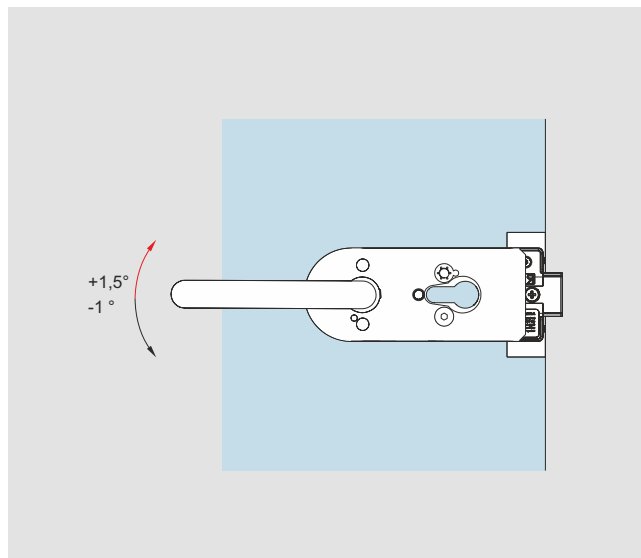
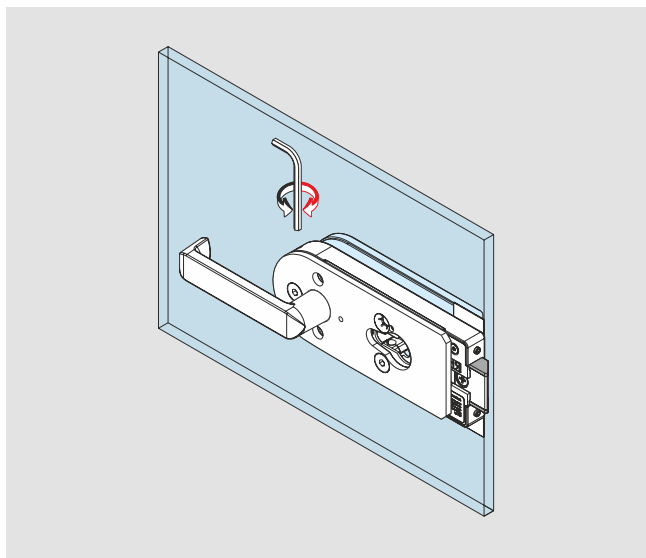


НОВЫЕ ТЕХНИЧЕСКИЕ ВОЗМОЖНОСТИ.

- Регулировка положения нажимной ручки $+1,5/-1^\circ$ во избежание провисания.
- Замок с низким уровнем шума при эксплуатации. Тихая защелка (металлические детали частично облицованы пластиком, что позволяет минимизировать уровень шума) удовлетворяет самым высоким требованиям к замкам, в том числе требованиям для государственных учреждений и для органов государственной власти.
- Встроенный в корпус специальный пружинный механизм обеспечивает дополнительную защиту от взлома.
- Полностью изолированный корпус замка обеспечивает оптимальную защиту внутренних деталей.
- Замки соответствуют стандарту DIN 12209 (предназначены для использования в общественных зданиях)
- Замки протестированы на 200,000 циклах защелкивания и закрытия затвора.
- Встроенная силовая пружина (регулировка усилия), например, когда используется вместо нажимной ручки ручка-кноб.



Регулировка ручки по высоте



* Для все замков, кроме "без запираения, нажимная ручка спереди"

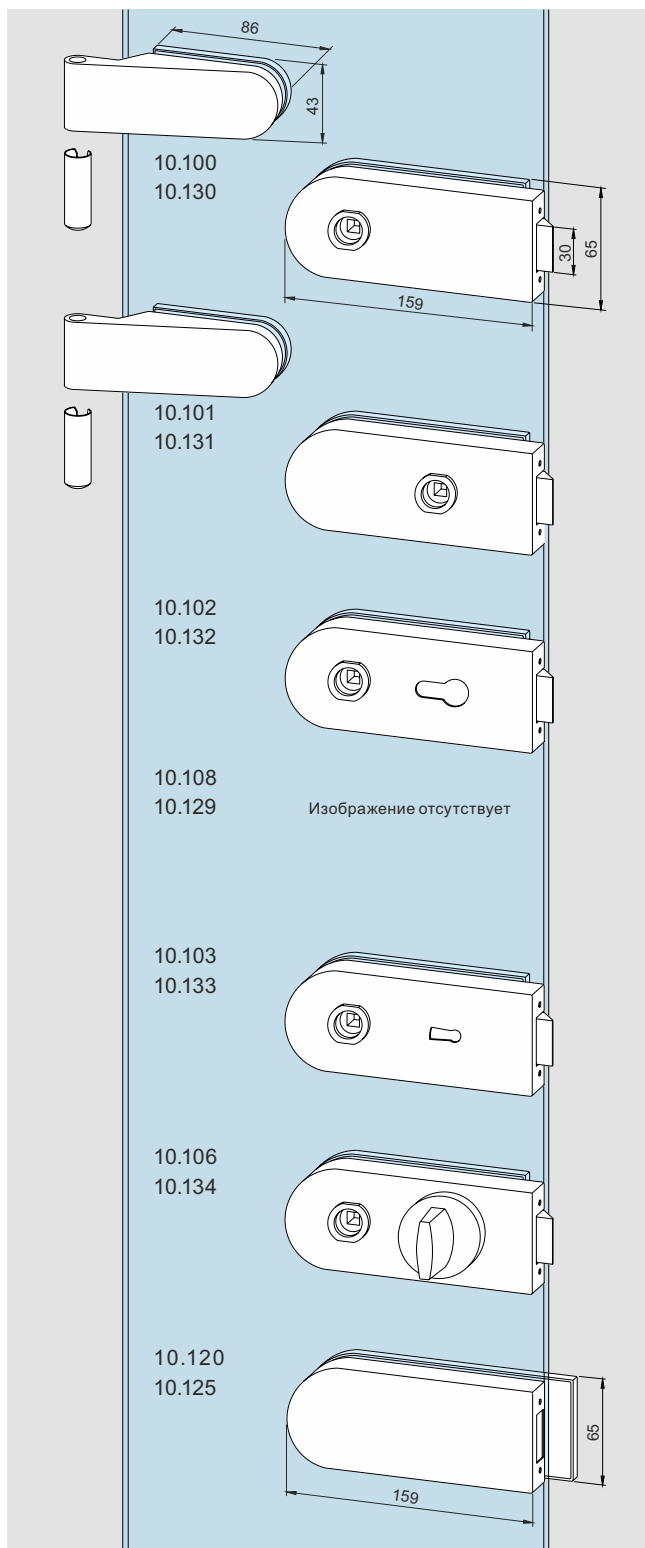
ДЕТАЛЬНОЕ РАССМОТРЕНИЕ КОМПЛЕКТОВ ДЛЯ СТЕКЛА ТОЛЩИНОЙ 8 И 10 ММ, ЗАМКИ ПОД НАЖИМНЫЕ РУЧКИ БЕЗ РОЗЕТОК

Замки соответствуют стандарту DIN 12209

Вес двери макс. 45 кг, ширина двери макс. 1000 мм.
Глубина притвора 24 мм (для стекла толщиной 8 мм),
26 мм (для стекла толщиной 10 мм)

Подходит под все нажимные ручки без розеток с 8 мм прямоугольным шпинделем для замка толщиной 44 мм с втулкой под ручку Ø 18 мм и длиной 8 мм.

Петли также подходят для дверей без притвора и подготовленных под глубину притвора 28 – 40 мм смотрите страницу 14 и далее.



Комплект: замок + 2 петли,
без запираения,
петли с декоративными
втулками,
широкий ассортимент вариантов
отделки.

Для стекла 8 мм
Арт. No. 10.100
Для стекла 10 мм
Арт. No. 10.130
Вес в кг: алюминий 1.580
латунь 2.485

Комплект: замок + 2 петли,
без запираения, нажимная ручка
спереди,
петли с декоративными втулками,
широкий ассортимент вариантов
отделки.

Для стекла 8 мм
Арт. No. 10.101
Для стекла 10 мм
Арт. No. 10.131
Вес в кг: алюминий 1.625
латунь 2.505

Комплект: замок + 2 петли,
изготовлен под европрофильный
цилиндр, с функцией ночная
защелка,
петли с декоративными втулками,
широкий ассортимент вариантов
отделки.

Для стекла 8 мм
Арт. No. 10.102
Для стекла 10 мм
Арт. No. 10.132
Вес в кг: алюминий 1.565
латунь 2.465

Комплект: замок + 2 петли,
изготовлен под цилиндр КАВА, с
функцией ночная защелка,
петли с декоративными втулками,
широкий ассортимент вариантов
отделки.

Для стекла 8 мм
Арт. No. 10.108
Для стекла 10 мм
Арт. No. 10.129
Вес в кг: алюминий 1.563

Комплект: замок + 2 петли,
изготовлен под бородковый
ключ, с функцией ночная
защелка, в комплекте 2 ключа,
петли с декоративными втулками,
широкий ассортимент вариантов
отделки.

Для стекла 8 мм
Арт. No. 10.103
Для стекла 10 мм
Арт. No. 10.133
Вес в кг: алюминий 1.630
латунь 2.530

Комплект: замок + 2 петли,
для двери в туалетную комнату,
петли с декоративными втулками,
широкий ассортимент вариантов
отделки.

Для стекла 8 мм
Арт. No. 10.106
Для стекла 10 мм
Арт. No. 10.134
Вес в кг: алюминий 1.745
латунь 2.755

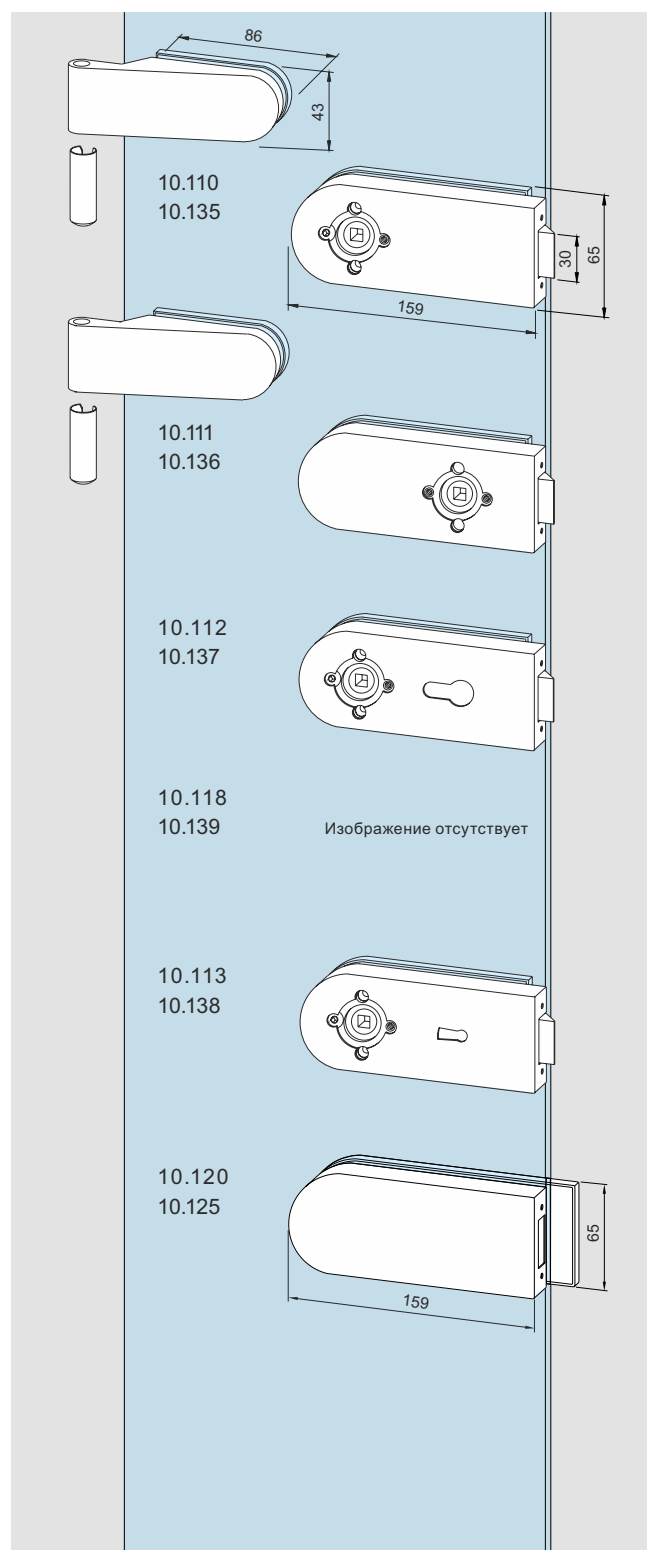
**Комплект: ответная часть + 2
петли,**
для двухстворчатой двери,
петли с декоративными втулками,
широкий ассортимент вариантов
отделки.

Для стекла 8 мм
Арт. No. 10.120
Для стекла 10 мм
Арт. No. 10.125
Вес в кг: алюминий 1.380
латунь 2.295

ДЕТАЛЬНОЕ РАССМОТРЕНИЕ КОМПЛЕКТОВ ДЛЯ СТЕКЛА ТОЛЩИНОЙ 8 И 10 ММ, ЗАМКИ ПОД НАЖИМНЫЕ РУЧКИ С РОЗЕТКАМИ

Замки соответствуют стандарту DIN 12209

Вес двери макс. 45 кг, ширина двери макс. 1000 мм.
Глубина притвора 24 мм (для стекла толщиной 8 мм),
26 мм (для стекла толщиной 10 мм)



Петли также подходят для дверей без притвора и подготовленных под глубину притвора 28 – 40 мм смотрите страницу 14 и далее.

Комплект: замок + 2 петли,
без запираения,
петли с декоративными
втулками

Для стекла 8 мм
Арт. No. 10.110
Для стекла 10 мм
Арт. No. 10.135
Вес в кг: алюминий 1.580

Комплект: замок + 2 петли,
без запираения, нажимная ручка
спереди,
петли с декоративными втулками

Для стекла 8 мм
Арт. No. 10.111
Для стекла 10 мм
Арт. No. 10.136
Вес в кг: алюминий 1.585

Комплект: замок + 2 петли,
изготовлен под европрофильный
цилиндр, с функцией ночная
защелка,
петли с декоративными втулками

Для стекла 8 мм
Арт. No. 10.112
Для стекла 10 мм
Арт. No. 10.137
Вес в кг: алюминий 1.565

Комплект: замок + 2 петли,
изготовлен под цилиндр КАВА,
с функцией ночная защелка,
петли с декоративными втулками

Для стекла 8 мм
Арт. No. 10.118
Для стекла 10 мм
Арт. No. 10.139
Вес в кг: алюминий 1.563

Комплект: замок + 2 петли,
изготовлен под бородковый
ключ, с функцией ночная
защелка, в комплекте 2 ключа,
петли с декоративными втулками

Для стекла 8 мм
Арт. No. 10.113
Для стекла 10 мм
Арт. No. 10.138
Вес в кг: алюминий 1.575

**Комплект: ответная часть + 2
петли,**
для двухстворчатой двери,
петли с декоративными втулками

Для стекла 8 мм
Арт. No. 10.120
Для стекла 10 мм
Арт. No. 10.125
Вес в кг: алюминий 1.380

ЗАМКИ С РУЧКОЙ БЕЗ РОЗЕТКИ

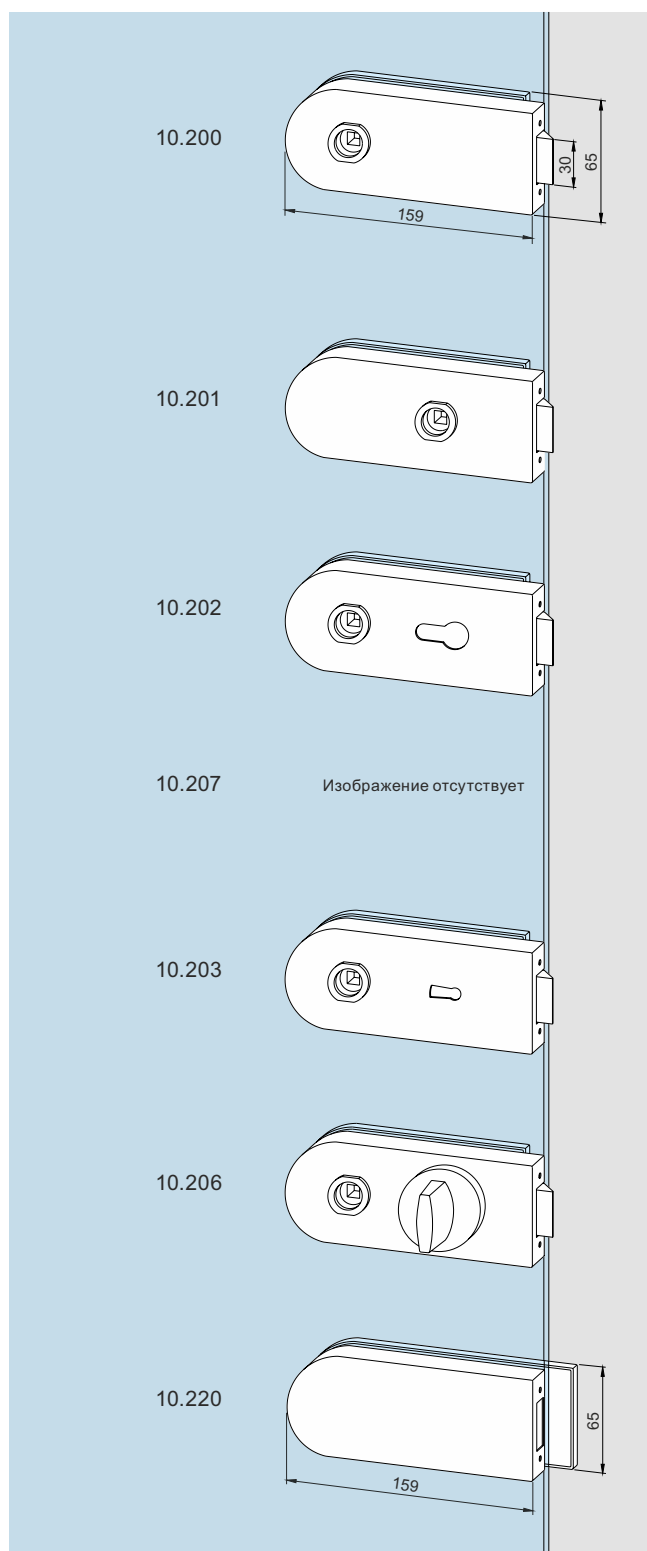
Соответствуют стандарту DIN 12209

Замки под стекло толщиной 8 мм / глубина притвора 24 мм,

под стекло толщиной 10 мм / глубина притвора 26 мм соответственно.

Подходит под все нажимные ручки без розеток с 8 мм прямоугольным шпинделем для замка толщиной 44 мм с втулкой под ручку Ø 18 мм и длиной 8 мм.

Петли также подходят для дверей без притвора и подготовленных под глубину притвора 28 – 40 мм смотрите страницу 12 и далее.



Замок,
без запираения,
широкий ассортимент отделок

Арт. No. 10.200
Вес в кг: алюминий 0.840
латунь 1.055

Замок,
без запираения, нажимная
ручка спереди,
широкий ассортимент отделок

Арт. No. 10.201
Вес в кг: алюминий 0.845
латунь 1.055

Замок,
изготовлен под
европрофильный цилиндр, с
функцией ночная защелка,
широкий ассортимент отделок

Арт. No. 10.202
Вес в кг: алюминий 0.815
латунь 1.030

Замок,
изготовлен под цилиндр КАВА,
с функцией ночная защелка,
широкий ассортимент отделок

Арт. No. 10.207
Вес в кг: алюминий 0.813

Замок,
изготовлен под бородковый
ключ, с функцией ночная
защелка, в комплекте 2 ключа,
широкий ассортимент отделок

Арт. No. 10.203
Вес в кг: алюминий 0.850
латунь 1.090

Замок,
для двери в туалетную
комнату,
широкий ассортимент отделок

Арт. No. 10.206
Вес в кг: алюминий 1.106
латунь 1.398

Ответная часть,
для двухстворчатой двери,
широкий ассортимент отделок

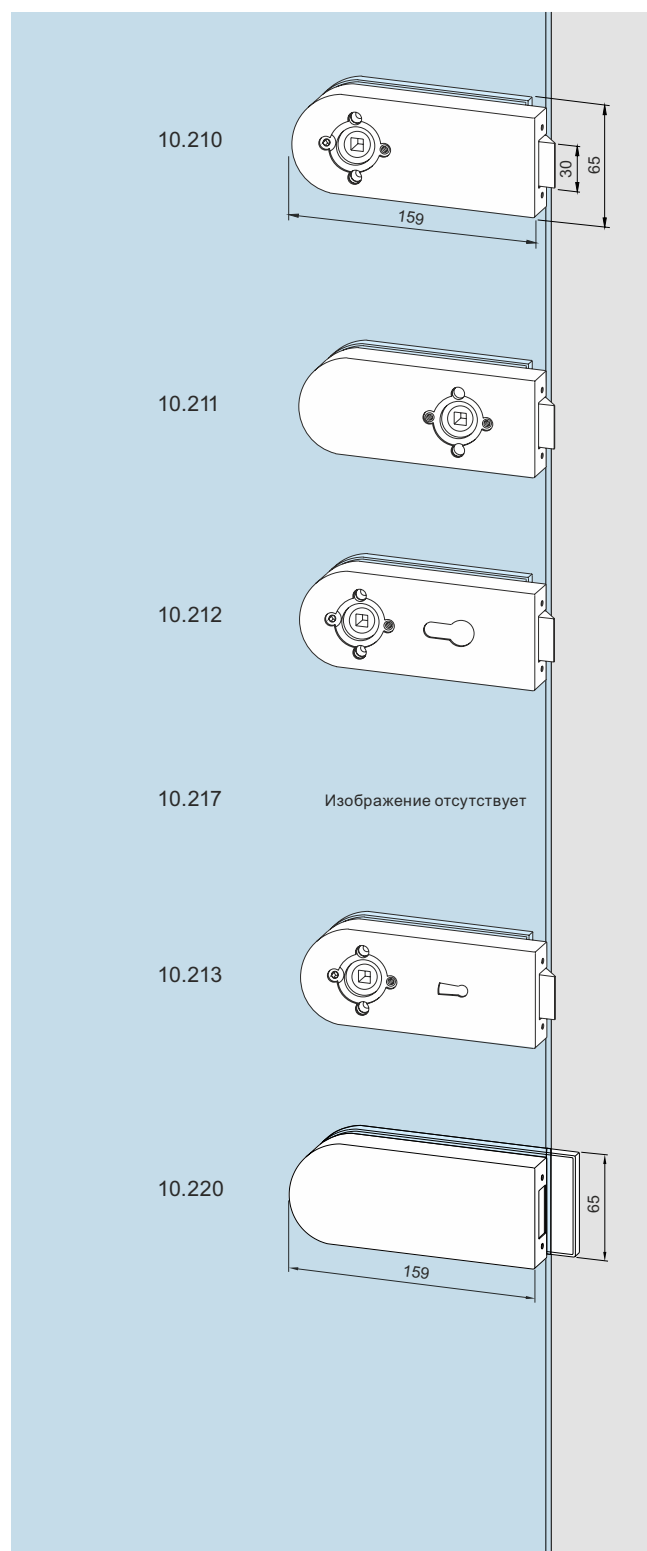
Арт. No. 10.220
Вес в кг: алюминий 0.610
латунь 0.903

ЗАМКИ ПОД НАЖИМНЫЕ РУЧКИ С РОЗЕТКАМИ

Соответствуют стандарту DIN 12209

Замки под стекло толщиной 8 мм / глубина притвора 24 мм,
под стекло толщиной 10 мм / глубина притвора 26 мм
соответственно.

Петли также подходят для дверей без притвора и
подготовленных под глубину притвора 28 – 40 мм смотрите
страницу 12 и далее.



Замок,
без запираения,
широкий ассортимент отделок

Арт. No. 10.210
Вес в кг: алюминий 1.580
латунь 2.485

Замок,
без запираения, нажимная ручка
спереди,
широкий ассортимент отделок

Арт. No. 10.211
Вес в кг: алюминий 1.625
латунь 2.505

Замок,
изготовлен под
европрофильный цилиндр, с
функцией ночная защелка,
широкий ассортимент отделок

Арт. No. 10.212
Вес в кг: алюминий 1.565
латунь 2.465

Замок,
изготовлен под цилиндр КАВА,
с функцией ночная защелка,
широкий ассортимент отделок

Арт. No. 10.217
Вес в кг: алюминий 0.810

Замок,
изготовлен под бородковый
ключ, с функцией ночная
защелка, в комплекте 2 ключа,
широкий ассортимент отделок

Арт. No. 10.213
Вес в кг: алюминий 1.630
латунь 2.530

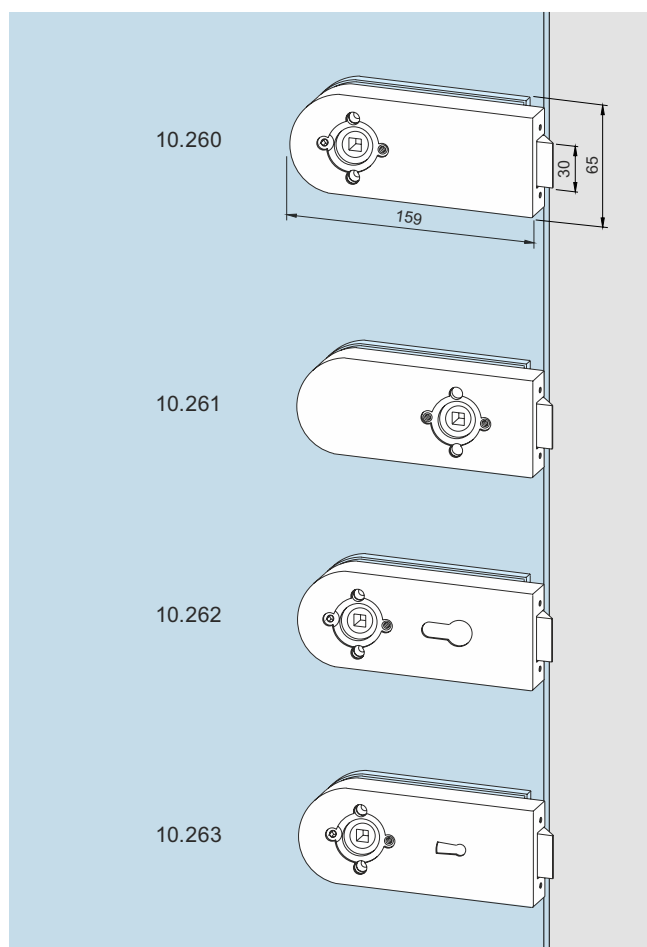
Ответная часть,
для двухстворчатой двери,
широкий ассортимент отделок

Арт. No. 10.220
Вес в кг: алюминий 0.610
латунь 0.903

ЗАМКИ ПОД D-LINE НАЖИМНЫЕ РУЧКИ С РОЗЕТКАМИ

Соответствуют стандарту DIN 12209

Замки под стекло толщиной 8 мм / глубина притвора 24 мм,
под стекло толщиной 10 мм / глубина притвора 26 мм
соответственно.



Нажимная ручка в комплект не входит. Пожалуйста, укажите точно тип замка при заказе нажимной ручки и ее расположение, слева или справа.

Петли также подходят для дверей без притвора и подготовленных под глубину притвора 28 – 40 мм смотрите страницу 12 и далее.

Замок,
без запираения,
широкий ассортимент отделок

Арт. No. 10.260
Вес в кг: алюминий 0.840
латунь 1.055

Замок,
без запираения, нажимная ручка
спереди,
широкий ассортимент отделок

Арт. No. 10.261
Вес в кг: алюминий 0.845

Замок,
изготовлен под
европрофильный цилиндр, с
функцией ночная защелка,
широкий ассортимент отделок

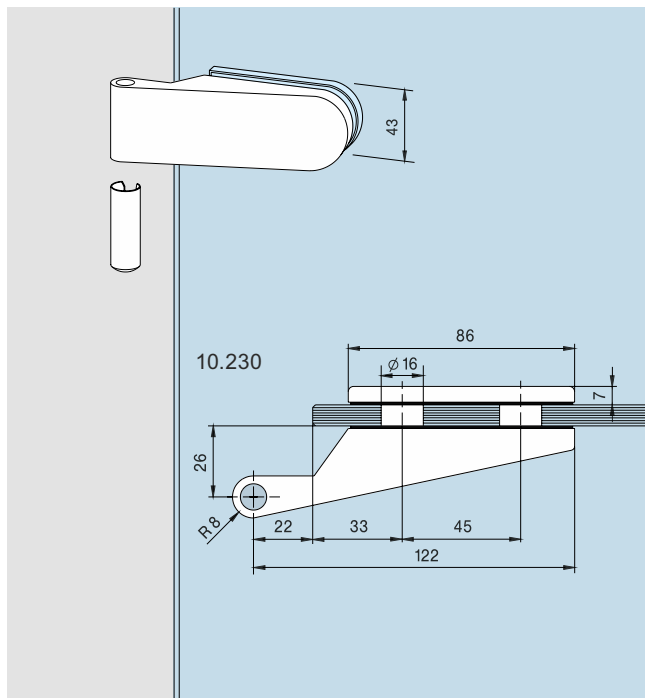
Арт. No. 10.262
Вес в кг: алюминий 0.815
латунь 1.030

Замок,
изготовлен под бородковый
ключ, с функцией ночная
защелка, в комплекте 2 ключа,
широкий ассортимент отделок

Арт. No. 10.263
Вес в кг: алюминий 0.850

ПЕТЛИ ДЛЯ СТЕКЛА ТОЛЩИНОЙ 8 ММ

Ширина двери макс. 1000 мм.



Петля, с декоративной втулкой, под глубину притвора 24 мм, широкий ассортимент отделок, макс. вес двери 45 кг.

Арт. No. 10.230

Вес в кг: алюминий 0.319
латунь 0.688

Петля, с декоративной втулкой, под глубину притвора 28-30 мм, широкий ассортимент отделок, макс. вес двери 38 кг.

Арт. No. 10.233

(иллюстрации нет)

Вес в кг: алюминий 0.336
латунь 0.806

Проставка с крепежными винтами под глубину притвора 31-39 мм, макс вес двери 38 кг, используется с петлей 10.230

Арт. No. 10.420

(иллюстрации нет)

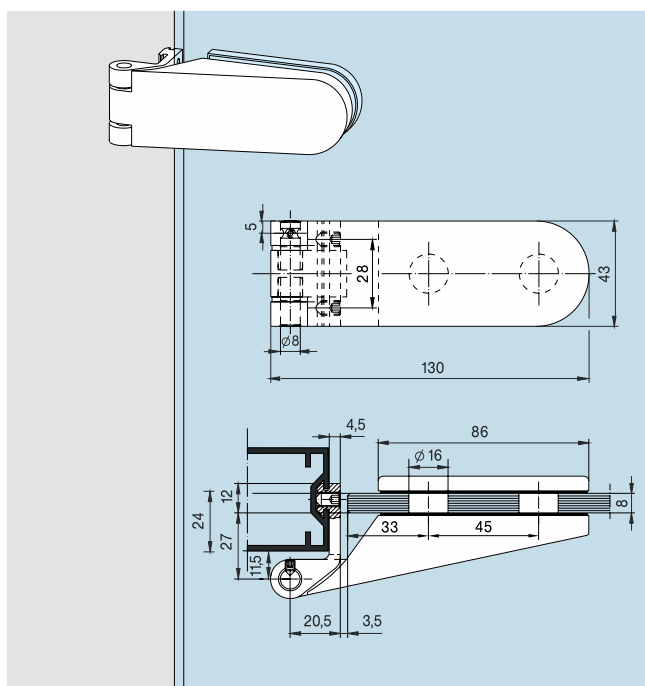
Вес в кг: алюминий 0.144

Петля с декоративной втулкой, под глубину притвора 40 мм, макс. вес двери 38 кг.

Арт. No. 10.234

(иллюстрации нет)

Вес в кг: алюминий 0.486



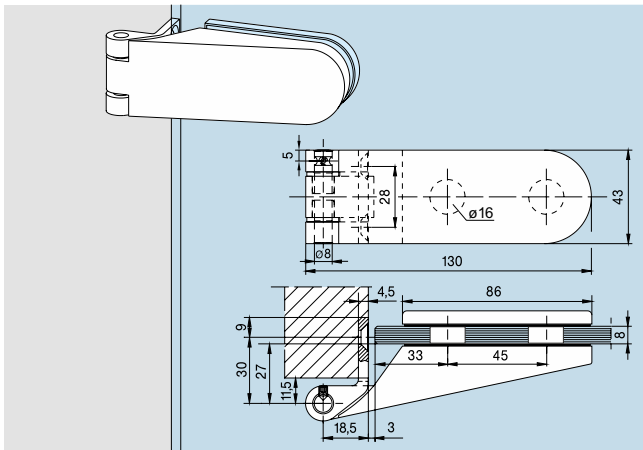
Петля с осью для алюминиевых рам, макс. вес двери 35 кг.

Арт. No. 10.231

Вес в кг: алюминий 0.329

ПЕТЛИ ДЛЯ СТЕКЛА ТОЛЩИНОЙ 8 ММ

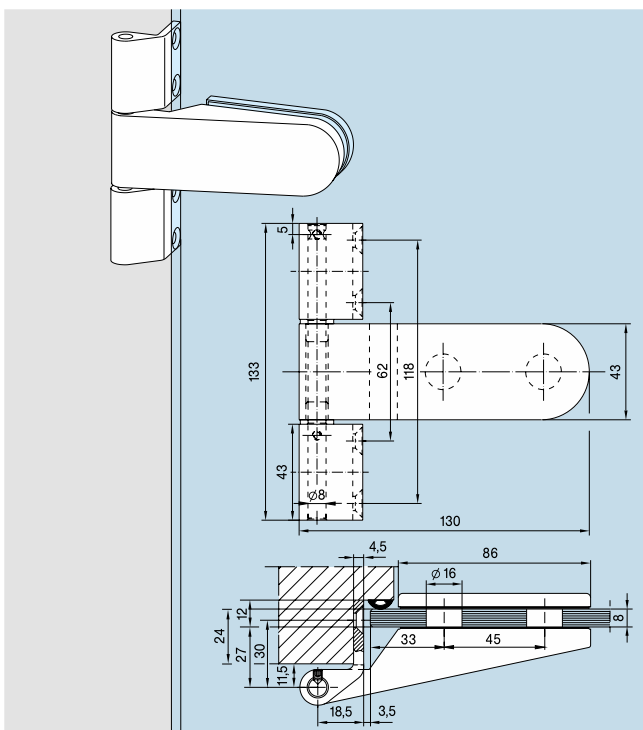
Ширина двери макс. 1000 мм.



Петля с осью для деревянных рам, с монтажной пластиной (устанавливается в паз коробки), штифт из нержавеющей стали, макс. вес двери 35 кг.

Арт. No. 10.232

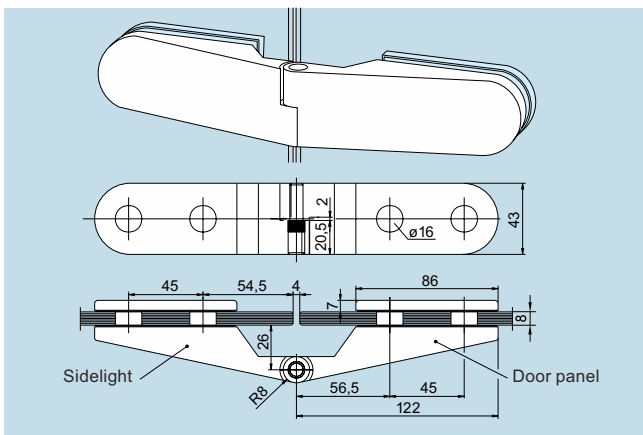
Вес в кг: алюминий 0.321



Петля усиленная с осью для деревянных рам, с монтажной пластиной (устанавливается в паз коробки), штифт из нержавеющей стали, макс. вес двери 45 кг.

Арт. No. 10.235

Вес в кг: алюминий 0.433



Петля для установки на боковой экран, штифт из нержавеющей стали, макс. вес двери 45 кг.

Арт. No. 10.244 L

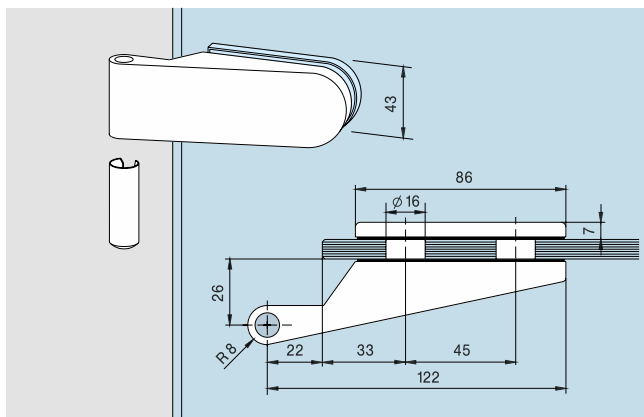
(как на изображении)

Арт. No. 10.246 R

Вес в кг: алюминий 0.557

ПЕТЛИ ДЛЯ СТЕКЛА ТОЛЩИНОЙ 10 ММ

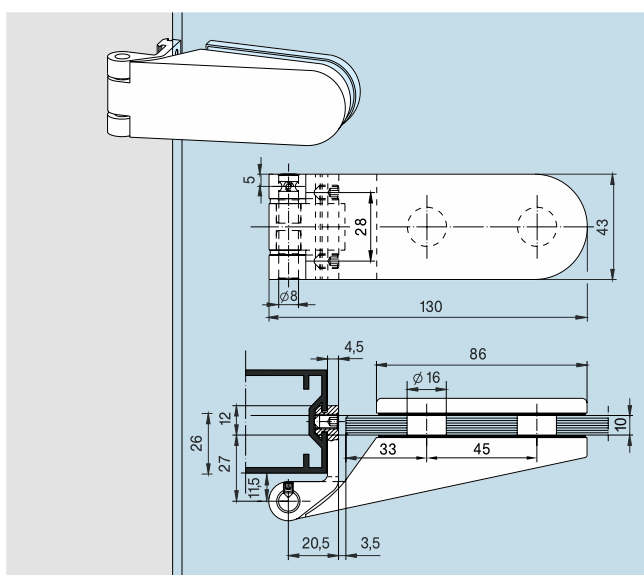
Максимальная ширина двери 1000 мм



Петля, с декоративной втулкой, под глубину притвора 26 мм, широкий ассортимент отделок, макс. вес двери 45 кг.

Арт. No. 10.236

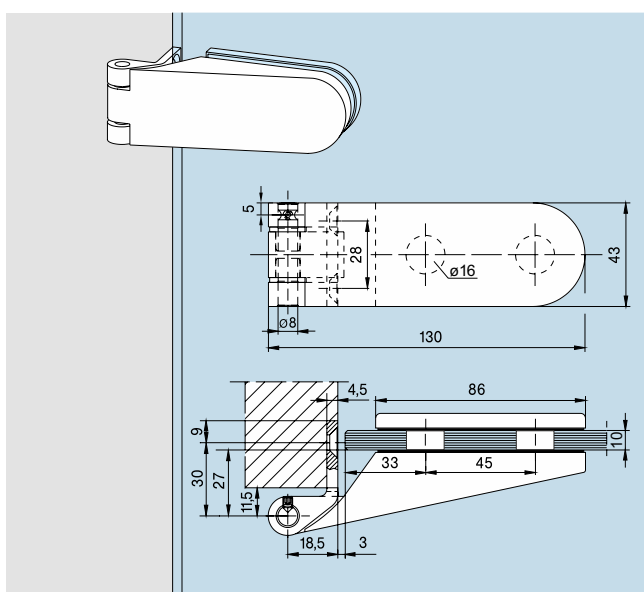
Вес в кг: алюминий 0.319
латунь 0.688



Петля с осью для алюминиевых рам, штифт из нержавеющей стали, макс. вес двери 35 кг.

Арт. No. 10.237

Вес в кг: алюминий 0.329



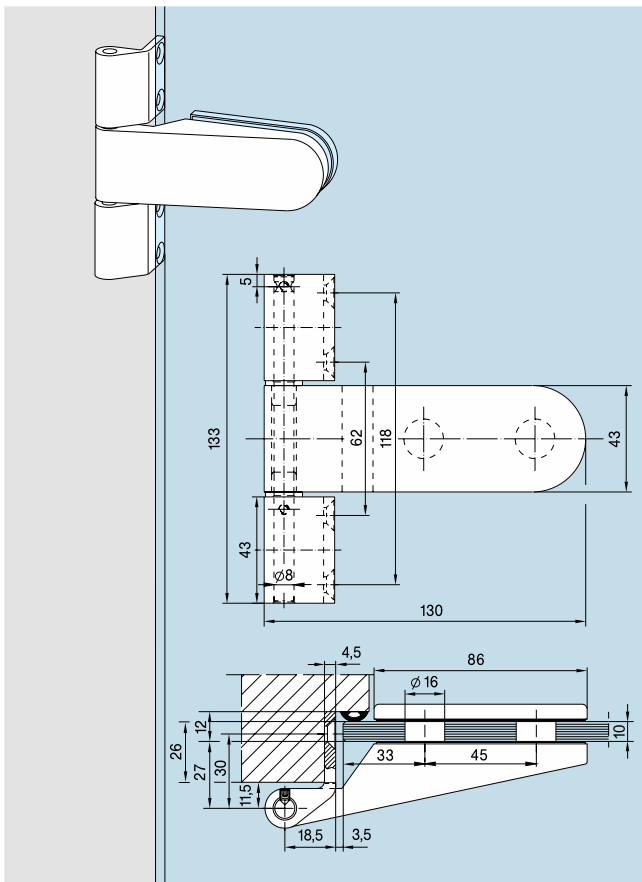
Петля с осью для деревянных рам, с монтажной пластиной (устанавливается в паз коробки), штифт из нержавеющей стали, макс. вес двери 35 кг.

Арт. No. 10.238

Вес в кг: алюминий 0.321

ПЕТЛИ ДЛЯ ДВЕРИ СТЕКЛА 10 ММ

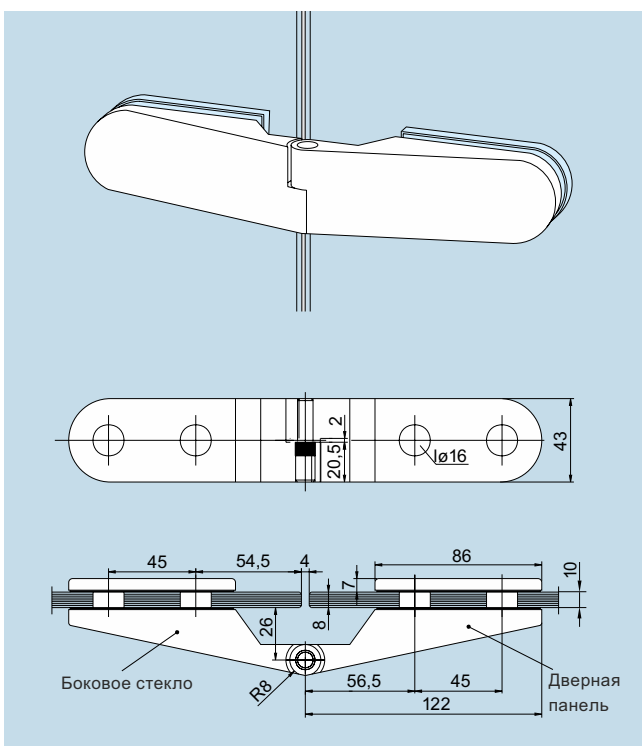
Максимальная ширина двери 1000 мм



Петля усиленная с осью для деревянных рам, с монтажной пластиной (устанавливается в паз коробки), штифт из нержавеющей стали, макс. вес двери 45 кг.

Арт. No. 10.239

Вес в кг: алюминий 0.433



Петля для установки на боковой экран, штифт из нержавеющей стали, макс. вес двери 45 кг.

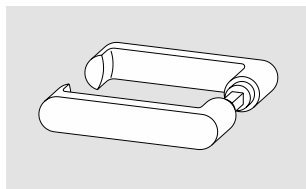
Арт. No. 10.245 L
(как на иллюстрации)

Арт. No. 10.247 R

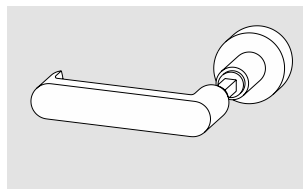
Вес в кг: алюминий 0.557

Примечание: максимальный угол открытия 100°.

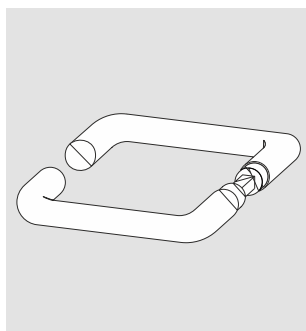
КОМПЛЕКТ НАЖИМНЫХ РУЧЕК ДЛЯ ЗАМКОВ, ИЗГОТОВЛЕННЫХ ПОД НАЖИМНЫЕ РУЧКИ БЕЗ РОЗЕТОК



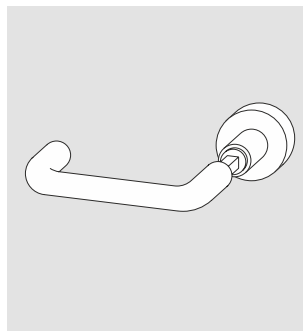
Комплект нажимных ручек,
плоской формы, широкий
ассортимент отделок
Арт. No. 10.314
Вес в кг: алюминий 0.290
латунь 0.760



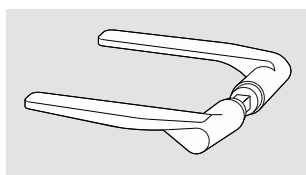
Комплект нажимной ручки и
фиксированной ручки-кноб,
используется с замком с
функцией ночная защелка
Арт. No. 10.304
Вес в кг: алюминий 0.270



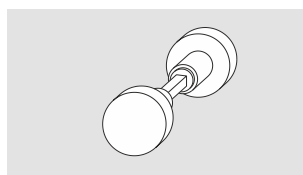
Комплект нажимных ручек,
круглой формы
Арт. No. 10.301
Вес в кг: алюминий 0.320
латунь 0.450



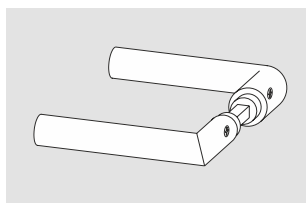
Комплект нажимной ручки и
свободно вращающейся
ручки-кноб
Арт. No. 10.316
Вес в кг: алюминий 0.335



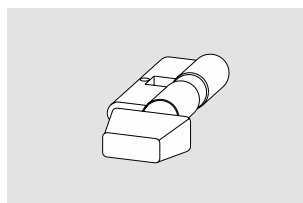
Комплект нажимных ручек,
со смещенным рычагом
относительно оси
Арт. No. 10.300
Вес в кг: латунь 0.650



Комплект ручек-кноб,
поворотный кноб
Арт. No. 10.305
Вес в кг: алюминий 0.255

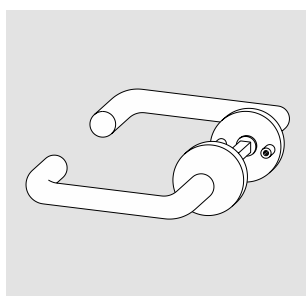


Комплект нажимных ручек,
Junior, из нержавеющей стали
Арт. No. 11.299
Вес в кг:
Нержавеющая сталь 0.336

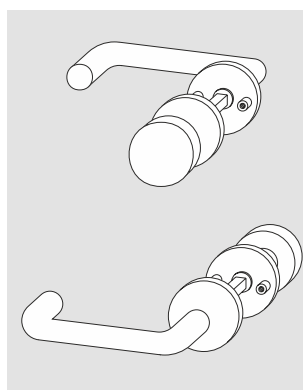


Цилиндр (WC), для замков,
изготовленных под
европрофильный цилиндр,
широкий ассортимент отделок
Арт. No. 10.310
Вес в кг: 0.225

КОМПЛЕКТ НАЖИМНЫХ РУЧЕК ДЛЯ ЗАМКОВ, ИЗГОТОВЛЕННЫХ ПОД НАЖИМНЫЕ РУЧКИ С РОЗЕТКАМИ.



Комплект нажимных ручек,
с розеткой
Арт. No. 10.307
Вес в кг: алюминий 0.320



Комплект нажимной ручки и
фиксированной ручки-кноб, с
розеткой
Арт. No. 10.318
Вес в кг: алюминий 0.400

Комплект нажимных ручек, с
розеткой, со шпинделем из
нержавеющей стали
Арт. No. 10.325
Вес в кг: алюминий
0.382

Комплект нажимной ручки и
ручки-кноб, с розеткой
Арт. No. 10.319
Вес в кг: алюминий 0.400

Дополнительные комплекты нажимных ручек смотрите
на страницах 21, 29, 34, 43, 51..

STUDIO CLASSIC

Фурнитура для внутренних дверей DORMA Studio Classic прекрасно вписывается в современные и функциональные интерьеры. Строгие формы фурнитуры этой серии изящно подчеркивают внешний вид цельностеклянных дверей.

Замки Studio Classic

24 – 27

Петли

28

Комплекты ручек

29

Оси

35

Ответные пластины / Профильный цилиндр

35

Приложения

36 – 37

Специальные петли

62 – 64

Дверные шины

65 – 67

Дверные шпингалеты/ Аксессуары

67 – 68

Установка дверных доводчиков

69 – 70

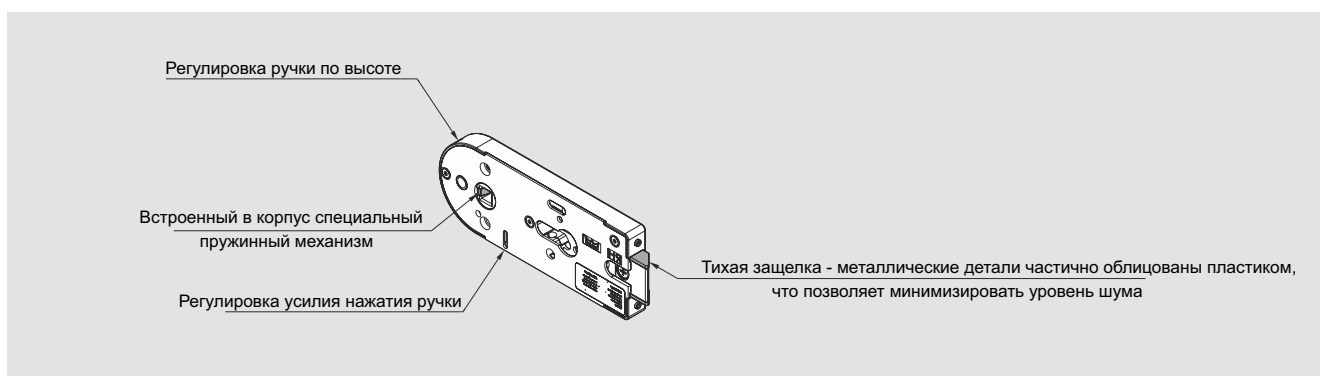
Варианты отделки и цвета

71

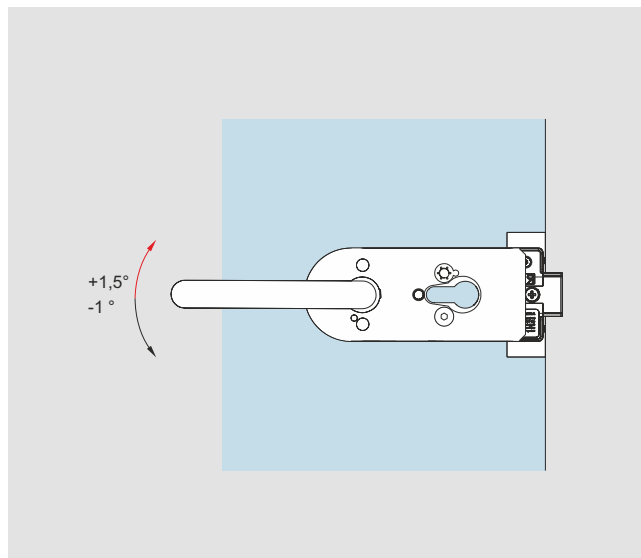
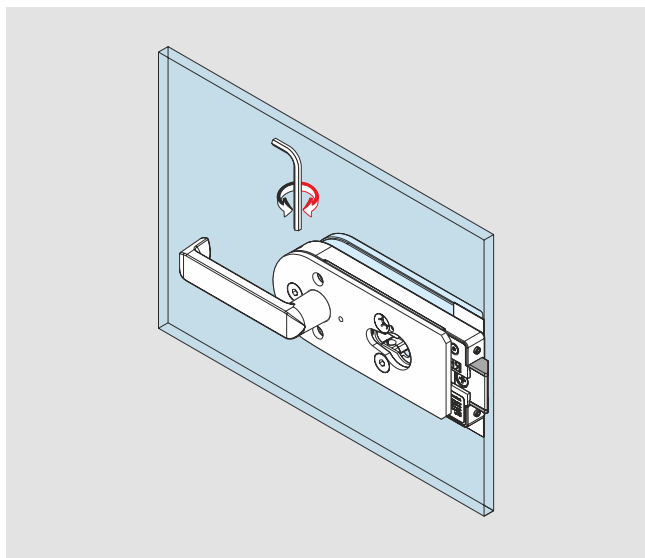


НОВЫЕ ТЕХНИЧЕСКИЕ ВОЗМОЖНОСТИ.

- Регулировка положения нажимной ручки $+1,5/-1^\circ$ во избежание провисания.
- Замок с низким уровнем шума при эксплуатации. Тихая защелка (металлические детали частично облицованы пластиком, что позволяет минимизировать уровень шума) удовлетворяет самым высоким требованиям к замкам, в том числе требованиям для государственных учреждений и для органов государственной власти.
- Встроенный в корпус специальный пружинный механизм обеспечивает дополнительную защиту от взлома.
- Полностью изолированный корпус замка обеспечивает оптимальную защиту внутренних деталей.
- Замки соответствуют стандарту DIN 12209 (предназначены для использования в общественных зданиях)
- Замки протестированы на 200,000 циклах защелкивания и закрытия затвора.
- Встроенная силовая пружина (регулировка усилия), например, когда используется вместо нажимной ручки ручка-кноб.



Регулировка ручки по высоте

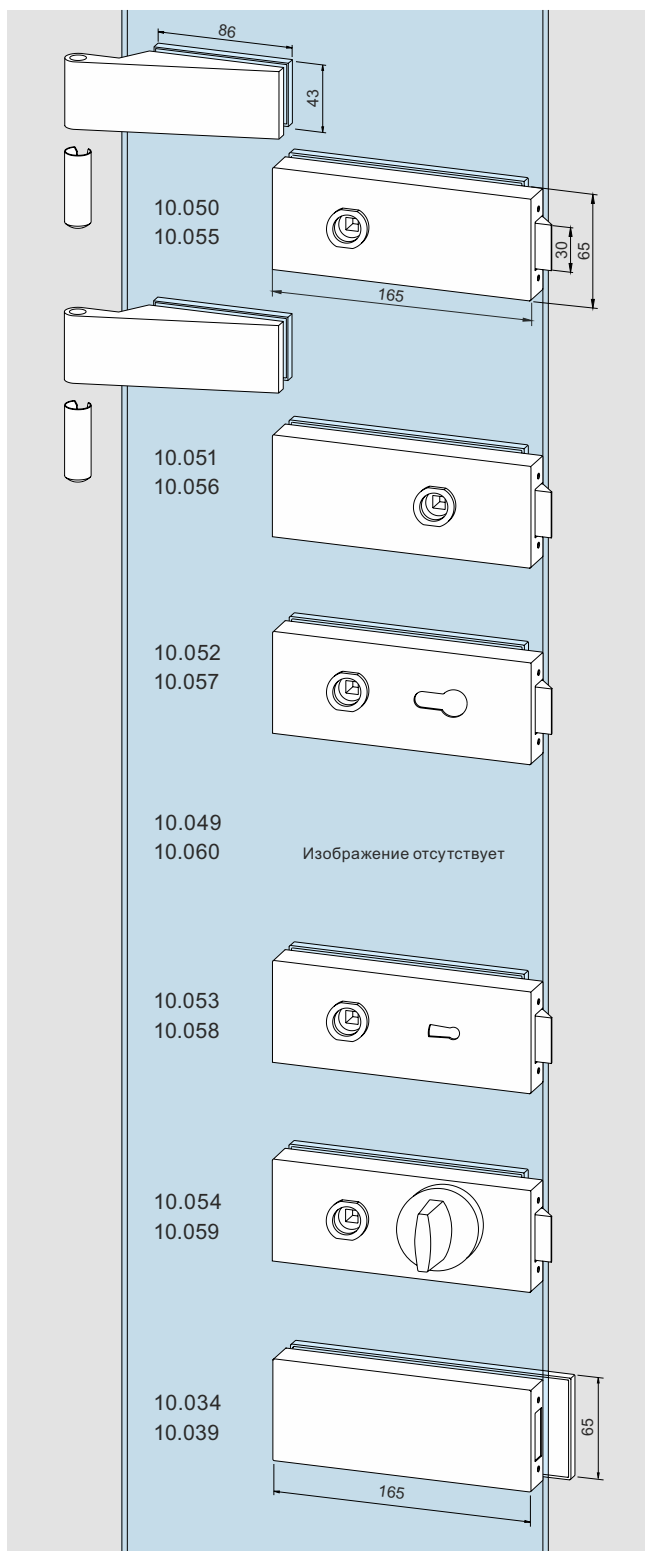


* Для все замков, кроме "без запираения, нажимная ручка спереди"

ДЕТАЛЬНОЕ РАССМОТРЕНИЕ КОМПЛЕКТОВ ДЛЯ СТЕКЛА ТОЛЩИНОЙ 8 И 10 ММ, ЗАМКИ ПОД НАЖИМНЫЕ РУЧКИ БЕЗ РОЗЕТОК

Замки соответствуют стандарту DIN 12209

Вес двери макс. 45 кг, ширина двери макс. 1000 мм.
Глубина притвора 24 мм (для стекла толщиной 8 мм),
26 мм (для стекла толщиной 10 мм)



Подходит под все нажимные ручки без розеток с 8 мм прямоугольным шпинделем для замка толщиной 44 мм с втулкой под ручку Ø 18 мм и длиной 8 мм.

Комплект: замок + 2 петли,
без запираения,
петли с декоративными
втулками, широкий
ассортимент отделок

Для стекла 8 мм
Арт. No. 10.050
Для стекла 10 мм
Арт. No. 10.055
Вес в кг: алюминий 1.580

Комплект: замок + 2 петли,
без запираения, нажимная
ручка спереди, петли с
декоративными втулками,
широкий ассортимент
отделок

Для стекла 8 мм
Арт. No. 10.051
Для стекла 10 мм
Арт. No. 10.056
Вес в кг: алюминий 1.625

Комплект: замок + 2 петли,
изготовлен под цилиндр
КАВА, с функцией ночная
защелка, петли с
декоративными втулками,
широкий ассортимент
отделок

Для стекла 8 мм
Арт. No. 10.052
Для стекла 10 мм
Арт. No. 10.057
Вес в кг: алюминий 1.565

Комплект: замок + 2 петли,
изготовлен под бородковый
ключ, с функцией ночная
защелка, в комплекте 2
ключа, петли с
декоративными втулками,
широкий ассортимент
отделок

Для стекла 8 мм
Арт. No. 10.049
Для стекла 10 мм
Арт. No. 10.060
Вес в кг: алюминий 1.563

Комплект: замок + 2 петли,
для двери в туалетную
комнату,
петли с декоративными
втулками, широкий
ассортимент отделок

Для стекла 8 мм
Арт. No. 10.053
Для стекла 10 мм
Арт. No. 10.058
Вес в кг: алюминий 1.630

Комплект: замок + 2 петли,
для двери в туалетную
комнату,
петли с декоративными
втулками,
широкий ассортимент
отделок

Для стекла 8 мм
Арт. No. 10.054
Для стекла 10 мм
Арт. No. 10.059
Вес в кг: алюминий 1.721

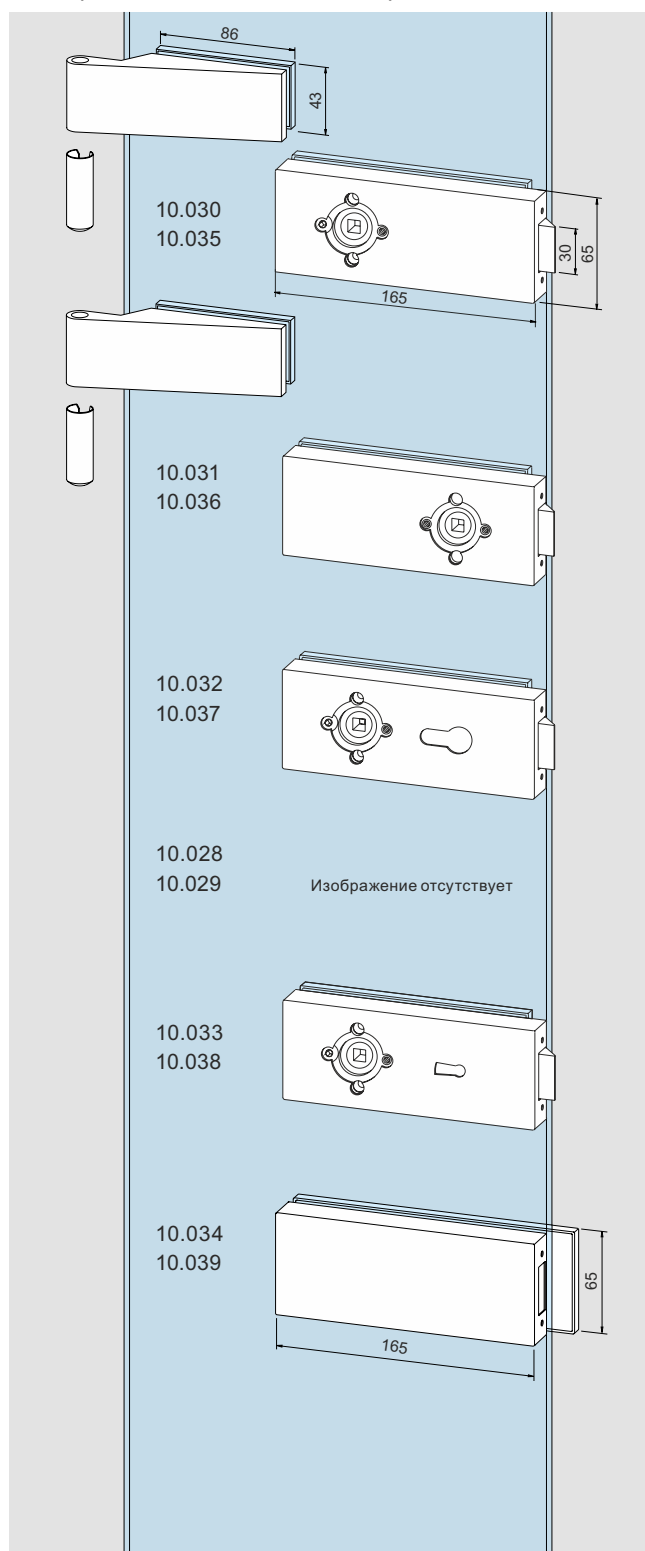
**Комплект: ответная часть
+ 2 петли,** для
двухстворчатой двери, петли
с декоративными втулками,
широкий ассортимент
отделок

Для стекла 8 мм
Арт. No. 10.034
Для стекла 10 мм
Арт. No. 10.039
Вес в кг: алюминий 1.380

ДЕТАЛЬНОЕ РАССМОТРЕНИЕ КОМПЛЕКТОВ ДЛЯ СТЕКЛА ТОЛЩИНОЙ 8 И 10 ММ, ЗАМКИ ПОД НАЖИМНЫЕ РУЧКИ С РОЗЕТКАМИ

Замки соответствуют стандарту DIN 12209

Вес двери макс. 45 кг, ширина двери макс. 1000 мм.
Глубина притвора 24 мм (для стекла толщиной 8 мм),
26 мм (для стекла толщиной 10 мм)



Комплект: замок + 2 петли,
без запираения,
петли с декоративными
втулками.

Для стекла 8 мм
Арт. No. 10.030
Для стекла 10 мм
Арт. No. 10.035
Вес в кг: алюминий 1.580

Комплект: замок + 2 петли,
без запираения, нажимная
ручка спереди,
петли с декоративными
втулками

Для стекла 8 мм
Арт. No. 10.031
Для стекла 10 мм
Арт. No. 10.036
Вес в кг: алюминий 1.585

Комплект: замок + 2 петли,
изготовлен под
европрофильный цилиндр, с
функцией ночная защелка,
петли с декоративными
втулками

Для стекла 8 мм
Арт. No. 10.032
Для стекла 10 мм
Арт. No. 10.037
Вес в кг: алюминий
1.565

Комплект: замок + 2 петли,
изготовлен под цилиндр
КАВА, с функцией ночная
защелка, петли с
декоративными втулками

Для стекла 8 мм
Арт. No. 10.028
Для стекла 10 мм
Арт. No. 10.029
Вес в кг: алюминий 1.563

Комплект: замок + 2 петли,
изготовлен под бородковый
ключ, с функцией ночная
защелка, в комплекте 2
ключа, петли с
декоративными втулками

Для стекла 8 мм
Арт. No. 10.033
Для стекла 10 мм
Арт. No. 10.038
Вес в кг: алюминий 1.575

**Комплект: ответная часть
+ 2 петли,**
для двухстворчатой двери,
петли с декоративными
втулками

Для стекла 8 мм
Арт. No. 10.034
Для стекла 10 мм
Арт. No. 10.039
Вес в кг: алюминий 1.380

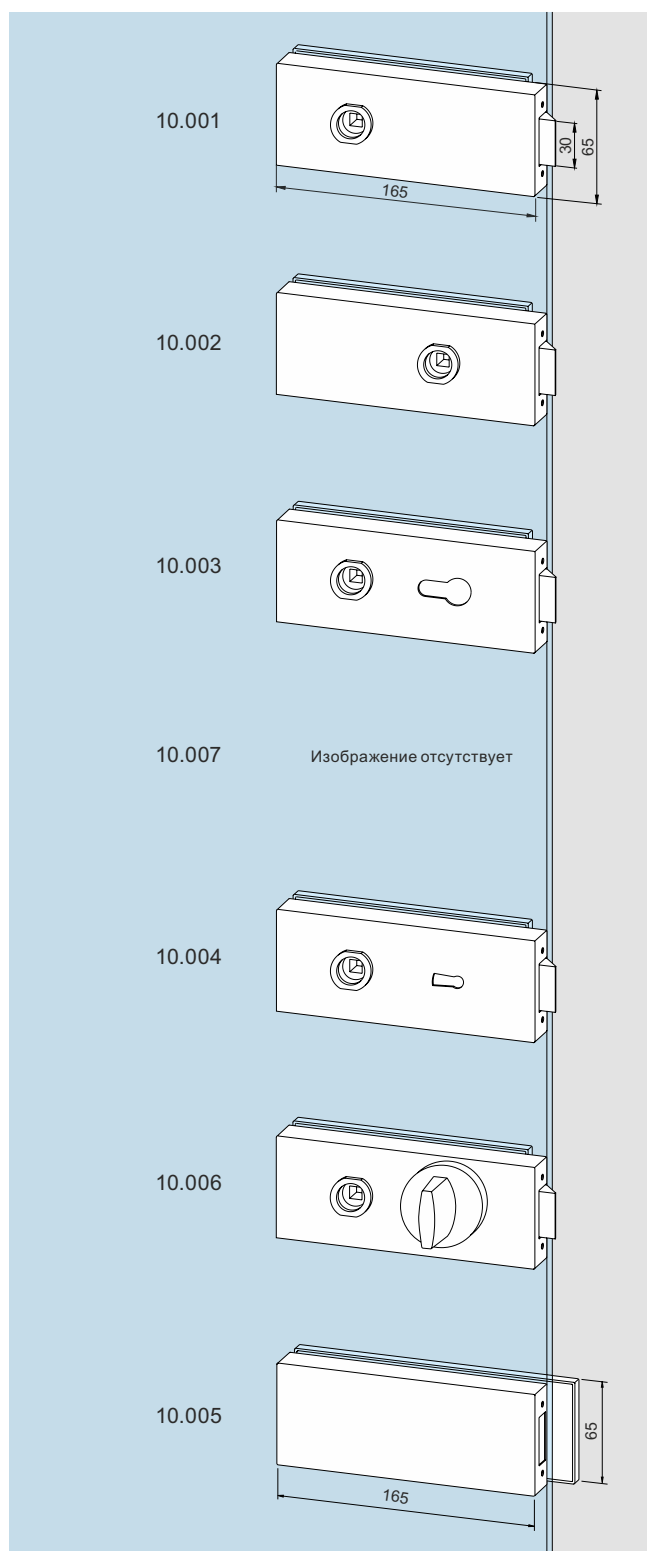
ЗАМКИ ПОД РУЧКИ БЕЗ РОЗЕТОК

Соответствуют стандарту DIN 12209

Замки под стекло толщиной 8 мм / глубина притвора 24 мм, под стекло толщиной 10 мм / глубина притвора 26 мм соответственно

Подходит под все нажимные ручки без розеток с 8 мм прямоугольным шпинделем для замка толщиной 44 мм с втулкой под ручку Ø 18 мм и длиной 8 мм.

Петли смотрите на странице 28.



Замок,

без запираения

Арт. No. 10.001

Вес в кг: алюминий 0.840

Замок,

без запираения, нажимная ручка спереди

Арт. No. 10.002

Вес в кг: алюминий 0.845

Замок,

изготовлен под европрофильный цилиндр, с функцией ночная защелка

Арт. No. 10.003

Вес в кг: алюминий 0.815

Замок,

изготовлен под цилиндр КАВА, с функцией ночная защелка

Арт. No. 10.207

Вес в кг: алюминий 0.813

Замок,

изготовлен под бородковый ключ, с функцией ночная защелка, в комплекте 2 ключа

Арт. No. 10.004

Вес в кг: алюминий 0.850

Замок,

для двери в туалетную комнату

Арт. No. 10.006

Вес в кг: алюминий 1.111

Ответная часть,

для двухстворчатой двери

Арт. No. 10.005

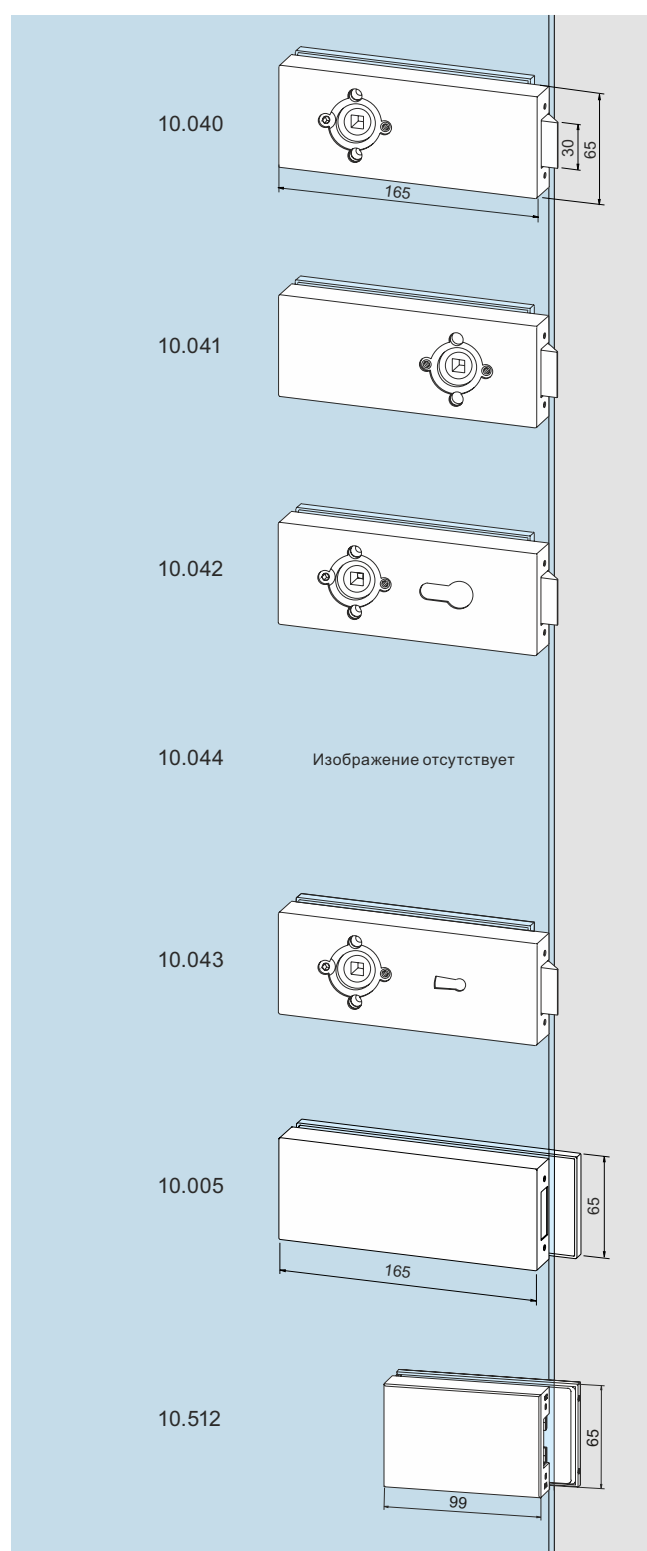
Вес в кг: алюминий 0.610

ЗАМКИ ПОД РУЧКИ С РОЗЕТКАМИ

Соответствуют стандарту DIN 12209

Петли смотрите страницу 28.

Замки под стекло толщиной 8 мм / глубина притвора 24 мм,
под стекло толщиной 10 мм / глубина притвора 26 мм
соответственно.



Замок,
без запираения

Арт. No. 10.040
Вес в кг: алюминий 1.580

Замок,
без запираения, нажимная
ручка спереди

Арт. No. 10.041
Вес в кг: алюминий 0.845

Замок,
изготовлен под
европрофильный цилиндр, с
функцией ночная защелка

Арт. No. 10.042
Вес в кг: алюминий 0.815

Замок,
изготовлен под цилиндр
КАВА, с функцией ночная
защелка

Арт. No. 10.044
Вес в кг: алюминий 0.813

Замок,
изготовлен под бородковый
ключ, с функцией ночная
защелка, в комплекте 2
ключа

Арт. No. 10.043
Вес в кг: алюминий 0.850

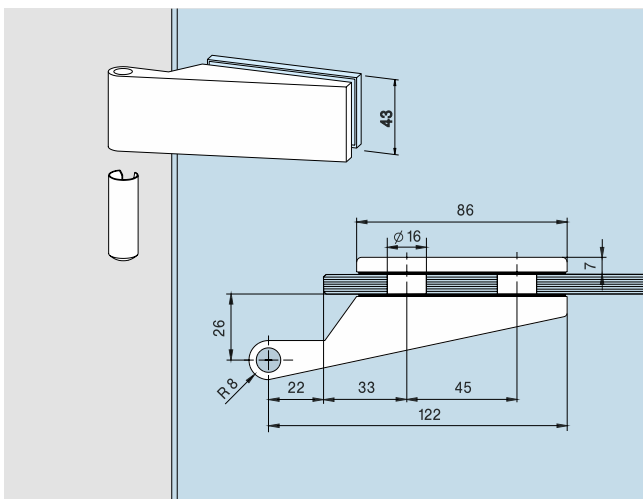
Ответная часть,
для двухстворчатой двери

Арт. No. 10.005
Вес в кг: алюминий 0.610

Ответная часть
укороченная,
для двухстворчатой двери

Арт. No. 10.512
Вес в кг: алюминий 0.610

ПЕТЛИ ДЛЯ СТЕКЛА ТОЛЩИНОЙ 8 И 10 ММ



Петля, с декоративной втулкой

Для стека толщиной 8 мм
Глубина притвора 24 мм

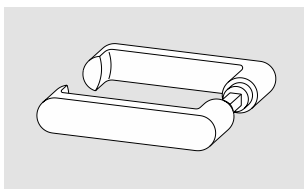
Арт. No. 10.021

Для стека толщиной 10 мм
Глубина притвора 26 мм

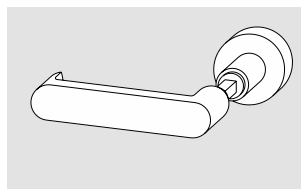
Арт. No. 10.020

Вес в кг: алюминий 0.319

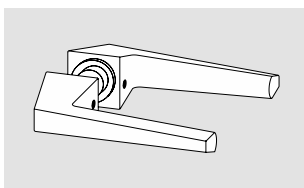
КОМПЛЕКТ НАЖИМНЫХ РУЧЕК ДЛЯ ЗАМКОВ, ИЗГОТОВЛЕННЫХ ПОД НАЖИМНЫЕ РУЧКИ БЕЗ РОЗЕТОК



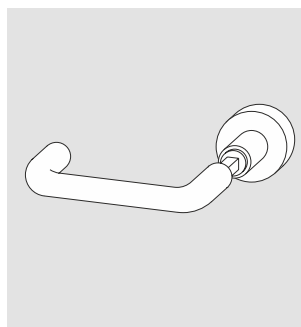
Комплект нажимных ручек,
плоской формы, широкий
ассортимент отделок
Арт. No. 10.314
Вес в кг: алюминий 0.290
латунь 0.760



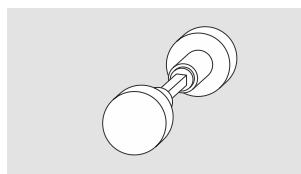
Комплект нажимной ручки и
фиксированной ручки-кноб,
используется с замком с
функцией ночная защелка
Арт. No. 10.304
Вес в кг: алюминий 0.270



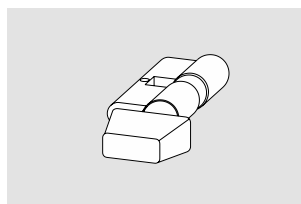
Комплект нажимных ручек,
прямой формы
Арт. No. 10.010
Вес в кг: алюминий 0.392



Комплект нажимной ручки и
свободно вращающейся
ручки-кноб
Арт. No. 10.316
Вес в кг: алюминий 0.335



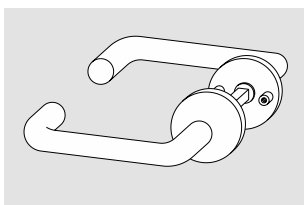
Комплект нажимной ручки с
поворотной ручки-кноб
Арт. No. 10.317
Вес в кг: алюминий
0.345



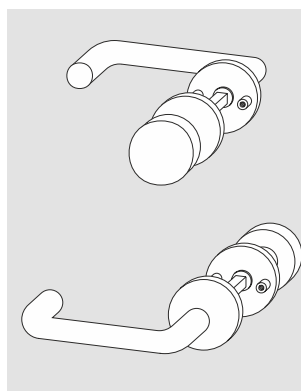
Комплект ручек-кноб,
поворотный кноб
Арт. No. 10.305
Вес в кг: алюминий 0.255

Цилиндр (WC) , для замков,
изготовленных под
европрофильный цилиндр,
широкий ассортимент отделок
Арт. No. 10.310
Вес в кг: 0.225

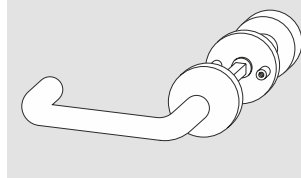
КОМПЛЕКТ НАЖИМНЫХ РУЧЕК ДЛЯ ЗАМКОВ, ИЗГОТОВЛЕННЫХ ПОД НАЖИМНЫЕ РУЧКИ С РОЗЕТКАМИ



Комплект нажимных ручек
круглой формы, с розеткой
Арт. No. 10.307
Вес в кг: алюминий 0.320



Комплект нажимной ручки
круглой формы и
фиксированной ручкой-кноб,
с розеткой
Арт. No. 10.318
Вес в кг: алюминий 0.400



Комплект нажимной ручки и
ручки-кноб, с розеткой
Арт. No. 10.319
Вес в кг: алюминий 0.400

Дополнительные комплекты нажимных ручек смотрите на
страницах 34, 43, 51.

STUDIO GALA 2.0

Фурнитура Studio Gala 2.0 играет роль стильного аксессуара, довершая роскошный образ стеклянного интерьера.

Замки Studio Gala 2.0

32 – 33

Петли

34

Комплекты нажимных ручек

34

Оси

35

Ответные пластины / Профильный цилиндр

35

Приложения

36 – 37

Специальные петли

62 – 64

Дверные шины

65 – 67

Дверные шпингалеты/ Аксессуары

67 – 68

Установка дверных доводчиков

69 – 70

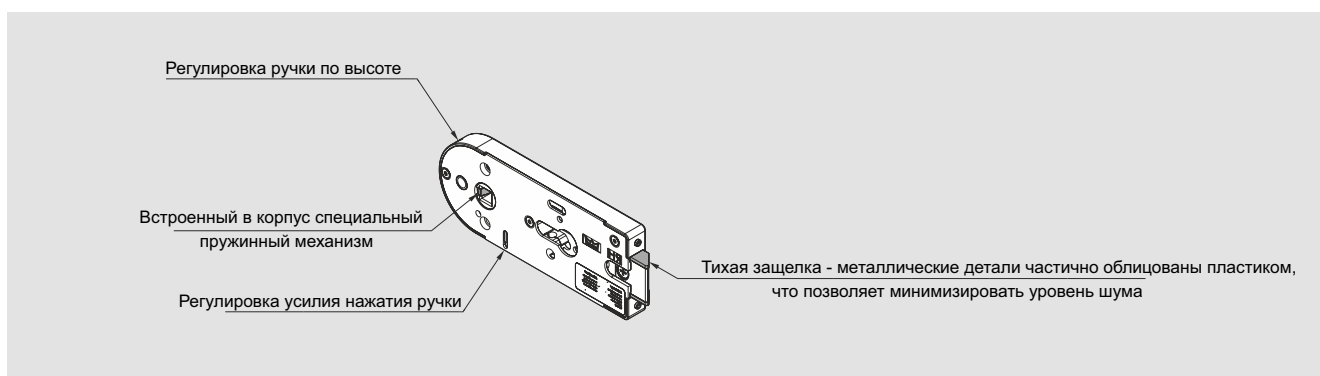
Варианты отделки и цвета

71

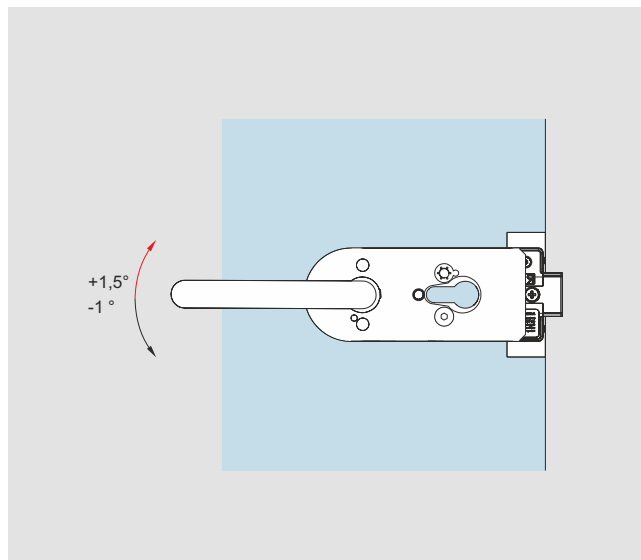
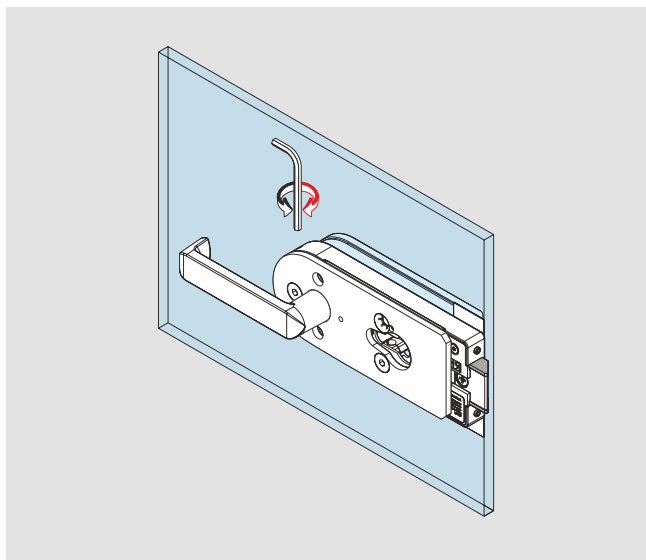


НОВЫЕ ТЕХНИЧЕСКИЕ ВОЗМОЖНОСТИ.

- Регулировка положения нажимной ручки $+1,5/-1^\circ$ во избежание провисания.
- Замок с низким уровнем шума при эксплуатации. Тихая защелка (металлические детали частично облицованы пластиком, что позволяет минимизировать уровень шума) удовлетворяет самым высоким требованиям к замкам, в том числе требованиям для государственных учреждений и для органов государственной власти.
- Встроенный в корпус специальный пружинный механизм обеспечивает дополнительную защиту от взлома.
- Полностью изолированный корпус замка обеспечивает оптимальную защиту внутренних деталей.
- Замки соответствуют стандарту DIN 12209 (предназначены для использования в общественных зданиях)
- Замки протестированы на 200,000 циклах защелкивания и закрытия затвора.
- Встроенная силовая пружина (регулировка усилия), например, когда используется вместо нажимной ручки ручка-кноб.



Регулировка ручки по высоте



* Для все замков, кроме "без запираения, нажимная ручка спереди"

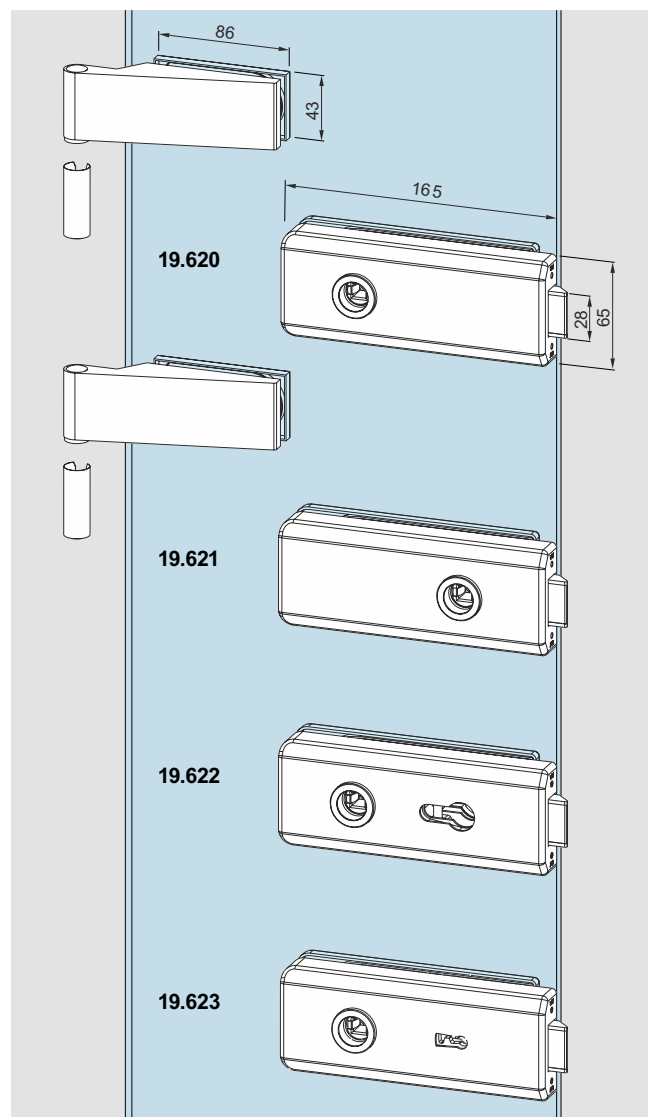
КОМПЛЕКТЫ ДЛЯ ДВЕРЕЙ ДЛЯ СТЕКЛА ТОЛЩИНОЙ 8 ММ, ЗАМКИ С РУЧКОЙ БЕЗ РОЗЕТКИ

Замки соответствуют стандарту DIN 12209.

Вес двери макс. 45 кг, ширина двери макс. 1000 мм.

Глубина притвора 24 мм (для стекла толщиной 8 мм).

Подходит под все нажимные ручки без розеток с 8 мм прямоугольным шпинделем для замка толщиной 44 мм с втулкой под ручку Ø 18 мм и длиной 8 мм.



Комплект: замок + 2 петли Studio CLASSIC, без запираения,
петли с декоративными втулками

Арт. No. 19.620

Вес в кг: алюминий 1.552

Комплект: замок + 2 петли Studio CLASSIC, без запираения, нажимная ручка спереди,
петли с декоративными втулками

Арт. No. 19.621

Вес в кг: алюминий 1.564

Комплект: замок + 2 петли Studio CLASSIC, изготовлен под европрофильный цилиндр, с функцией ночная защелка,
петли с декоративными втулками

Арт. No. 19.622

Вес в кг: алюминий 1.564

Комплект: замок + 2 петли Studio CLASSIC, изготовлен под бородковый ключ, с функцией ночная защелка, в комплекте 2 ключа,
петли с декоративными втулками

Арт. No. 19.623

Вес в кг: алюминий 1.606

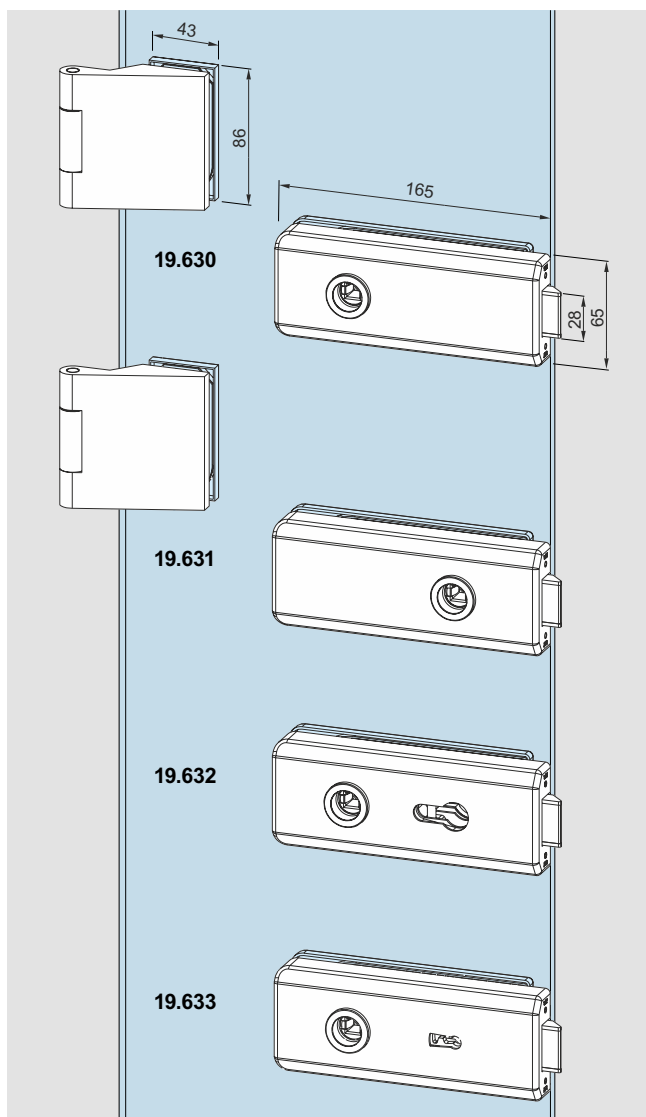
КОМПЛЕКТЫ ДЛЯ ДВЕРЕЙ ДЛЯ СТЕКЛА ТОЛЩИНОЙ 8 ММ, ЗАМКИ С РУЧКОЙ БЕЗ РОЗЕТКИ

Замки соответствуют стандарту DIN 12209.

Вес двери макс. 45 кг, ширина двери макс. 1000 мм.

Глубина притвора 24 мм (для стекла толщиной 8 мм).

Подходит под все нажимные ручки без розеток с 8 мм прямоугольным шпинделем для замка толщиной 44 мм с втулкой под ручку Ø 18 мм и длиной 8 мм.



**Комплект: замок + 2 петли
OFFICE CLASSIC,**
без запираения,
петли с декоративными
втулками

Арт. No. 19.630

Вес в кг: алюминий 1.552

**Комплект: замок + 2 петли
OFFICE CLASSIC,**
без запираения, нажимная
ручка спереди,
петли с декоративными
втулками

Арт. No. 19.631

Вес в кг: алюминий 1.564

**Комплект: замок + 2 петли
OFFICE CLASSIC,**
изготовлен под
Европрофильный цилиндр,
с функцией ночная
защелка,
петли с декоративными
втулками

Арт. No. 19.632

Вес в кг: алюминий 1.564

**Комплект: замок + 2 петли
OFFICE CLASSIC,**
изготовлен под бородковый
ключ, с функцией ночная
защелка, в комплекте 2
ключа,
петли с декоративными
втулками

Арт. No. 19.633

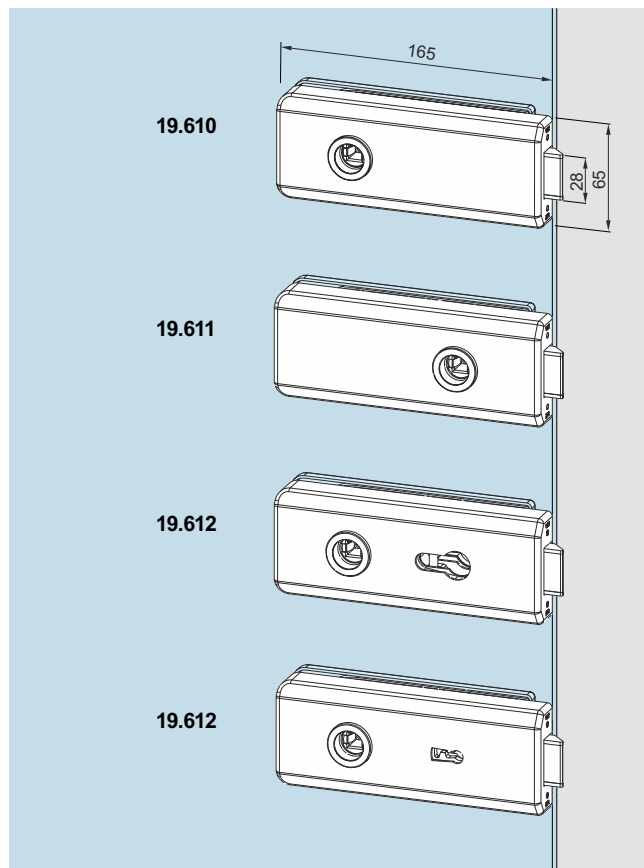
Вес в кг: алюминий 1.606

ЗАМКИ ПОД РУЧКИ БЕЗ РОЗЕТОК

Соответствуют стандарту DIN 12209.

Замки под стекло толщиной 8 мм / глубина притвора 24 мм.

Подходит под все нажимные ручки без розеток с 8 мм прямоугольным шпинделем для замка толщиной 44 мм с втулкой под ручку Ø 18 мм и длиной 8 мм. Петли смотрите страницу 35.



Замок,
без запираения

Арт. No. 19.610

Вес в кг: алюминий 0.863

Замок,
без запираения,
нажимная ручка спереди

Арт. No. 19.611

Вес в кг: алюминий 0.883

Замок,
изготовлен под
Европрофильный
цилиндр, с функцией
ночная защелка

Арт. No. 19.612

Вес в кг: алюминий 0,884

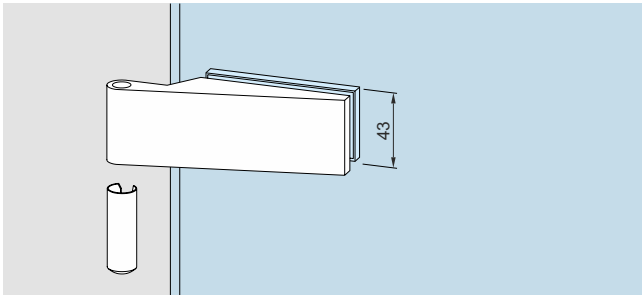
Замок,
изготовлен под
бородковый ключ, с
функцией ночная
защелка, в комплекте 2
ключа

Арт. No. 19.613

Вес в кг: алюминий 0.928

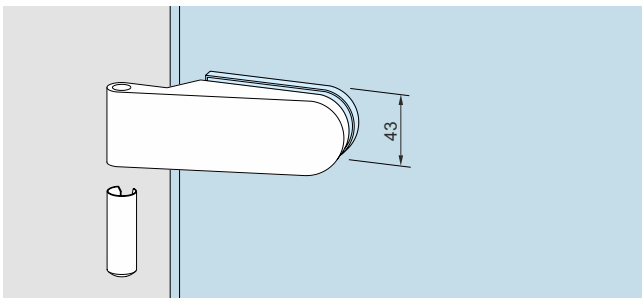
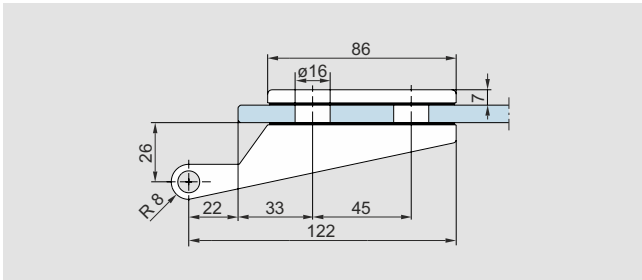
ПЕТЛИ ДЛЯ СТЕКЛА ТОЛЩИНОЙ 8 ММ

Максимальный вес двери 45 кг, максимальная ширина двери 1000 мм.
Глубина притвора 24 мм



Петля,
с декоративной втулкой

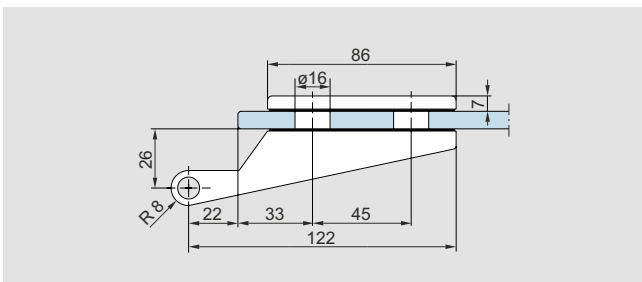
Арт. No. 10.021



Петля, с декоративной
втулкой
Подходит для глубины
притвора 20 мм,
Расширены варианты
отделки

Арт. No. 10.230

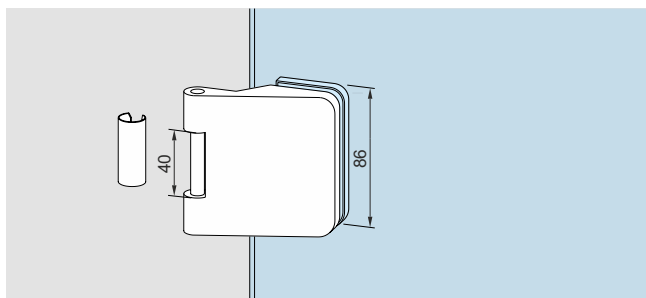
Вес в кг: алюминий 0.319
латунь 0.688



ПЕТЛИ/КОМПЛЕКТЫ НАЖИМНЫХ РУЧЕК

For 8 mm glass thickness / 24 mm rebate depth,
10 mm glass thickness / 26 mm rebate depth resp.,

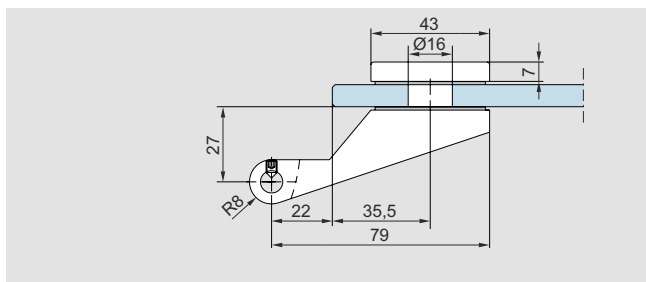
max. door width 1000 mm



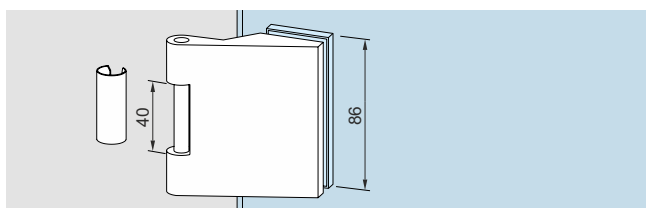
Петля под ось, с декоративной втулкой и стальным оцинкованным штифтом. Макс. вес двери 55 кг.

Арт. No. 11.230*

Вес в кг: алюминий 0.358
латунь 0.787



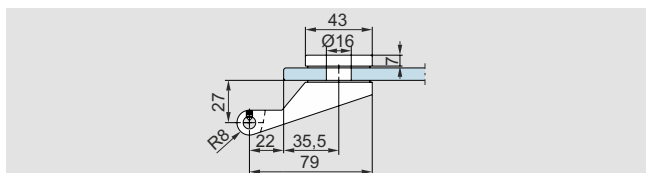
* Отделка матовая нержавеющая сталь (700) не используется с осью 11.405



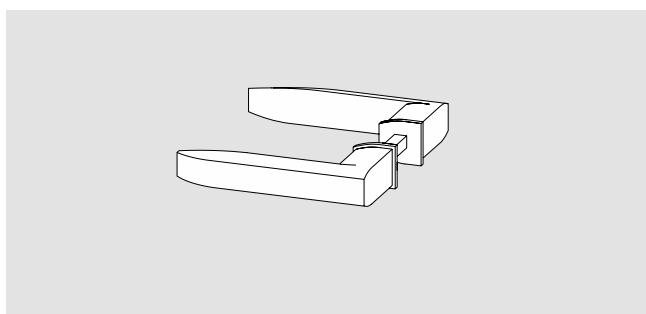
Петля под ось, с декоративной втулкой и стальным оцинкованным штифтом. Макс. вес двери 55 кг.

Арт. No. 11.288

Вес в кг: алюминий 0.358



КОМПЛЕКТ НАЖИМНЫХ РУЧЕК.



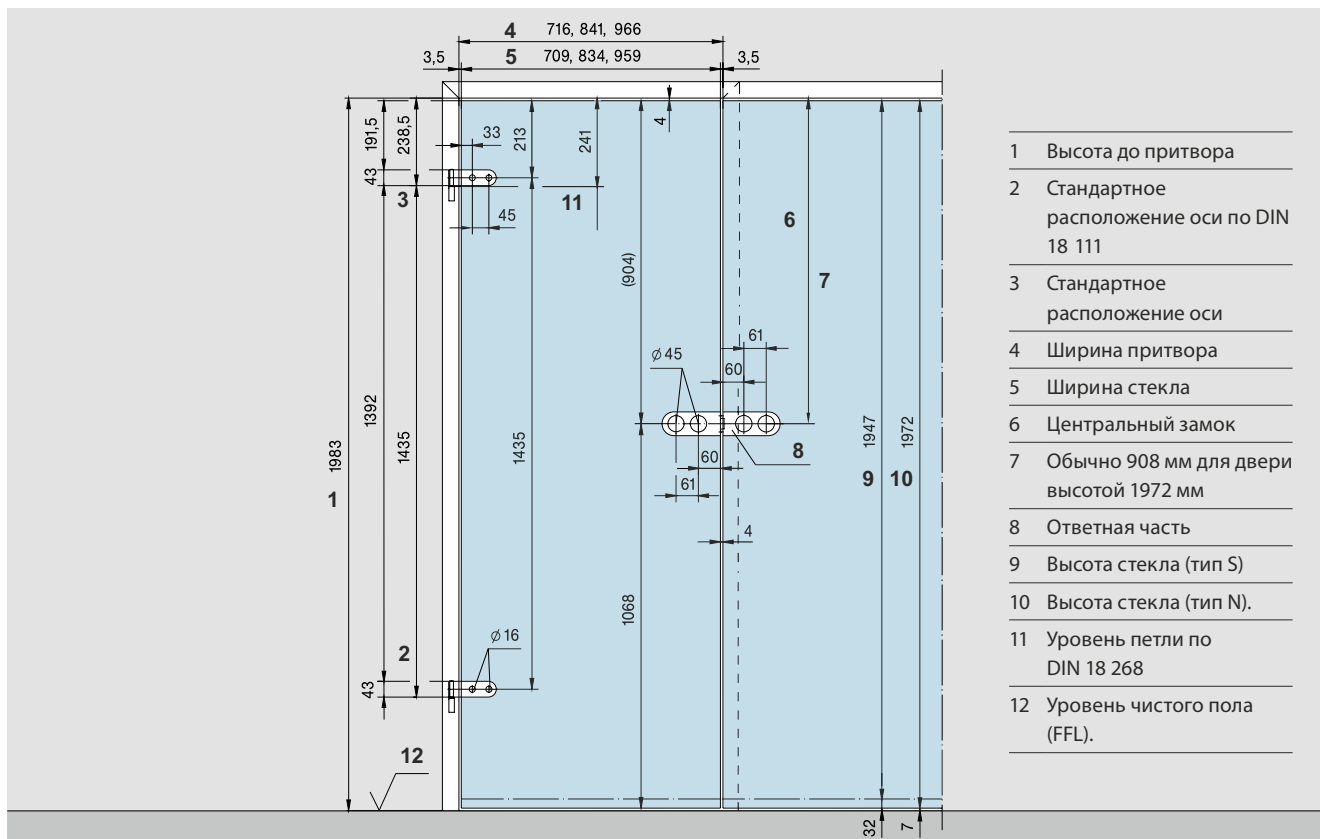
Комплект нажимных ручек

Арт. No. 19.009

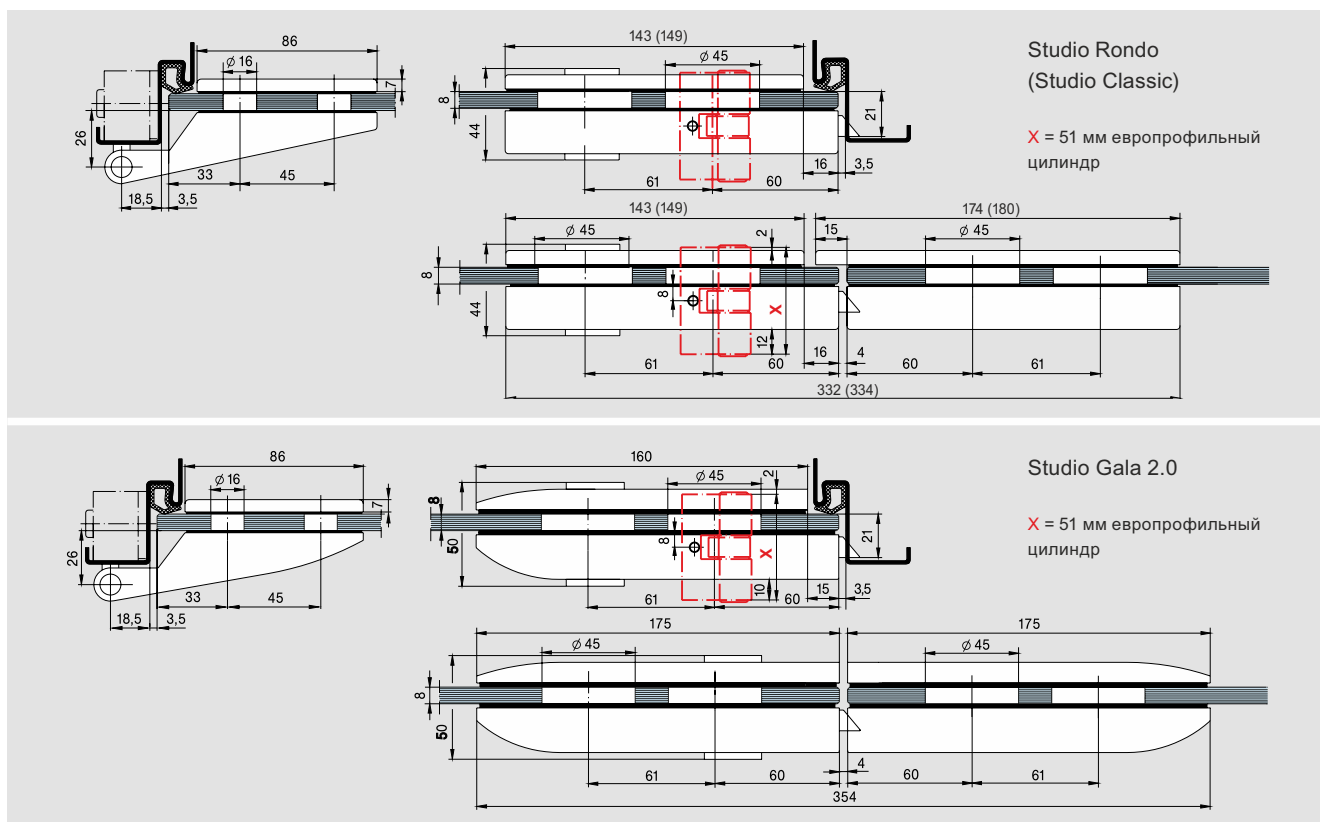
Вес в кг: алюминий 0.350

Дополнительные комплекты нажимных ручек смотрите на страницах 29, 34, 43, 51.

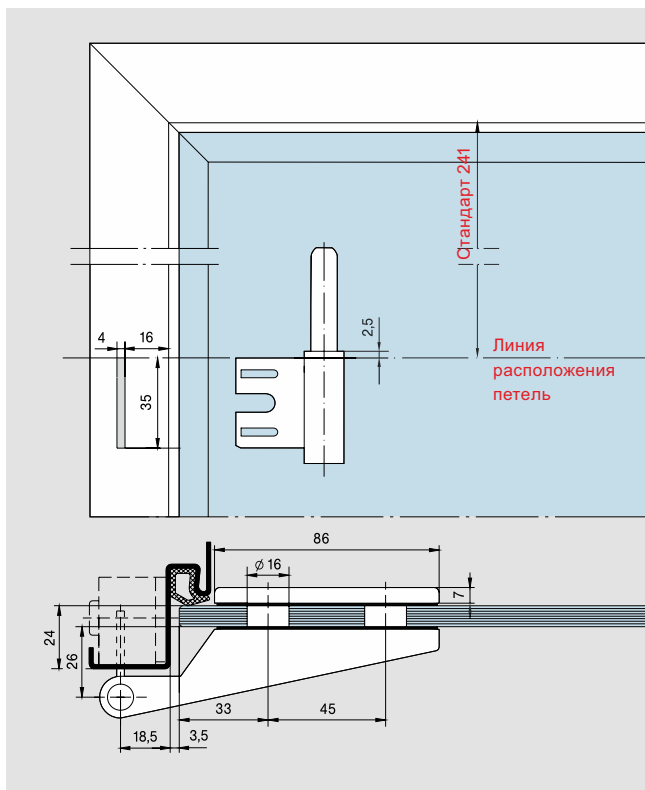
КОНСТРУКЦИОННЫЕ РАЗМЕРЫ ДЛЯ ОСЕЙ (как на стр. 35)



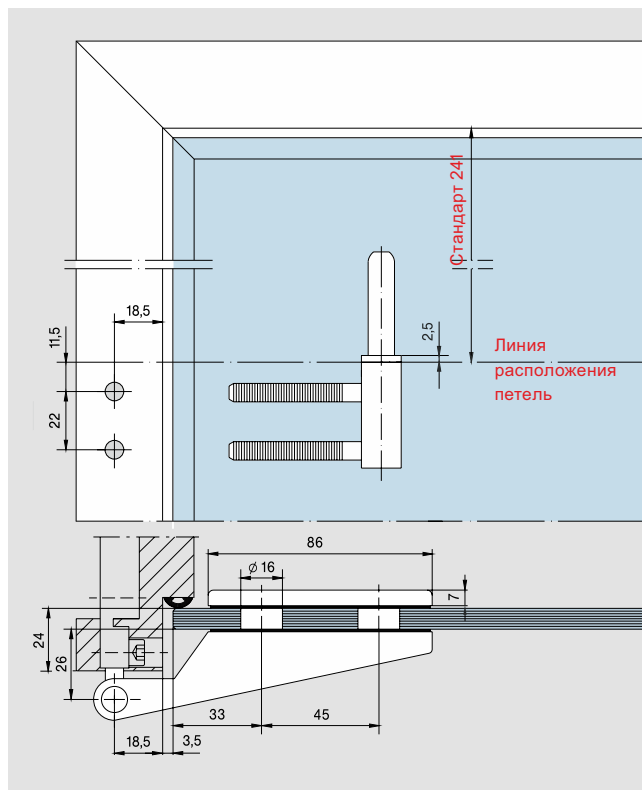
СЕЧЕНИЕ STUDIO RONDO / CLASSIC, STUDIO GALA 2.0



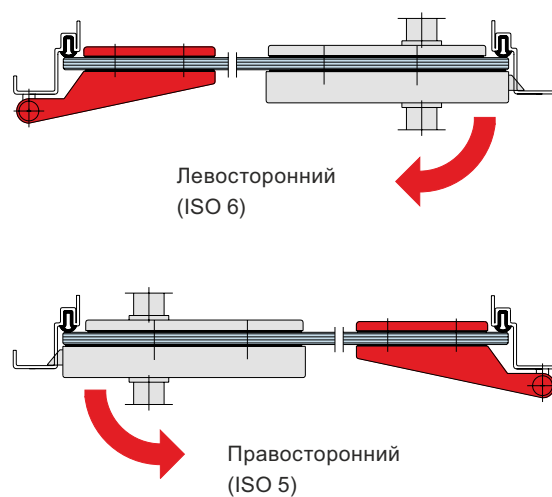
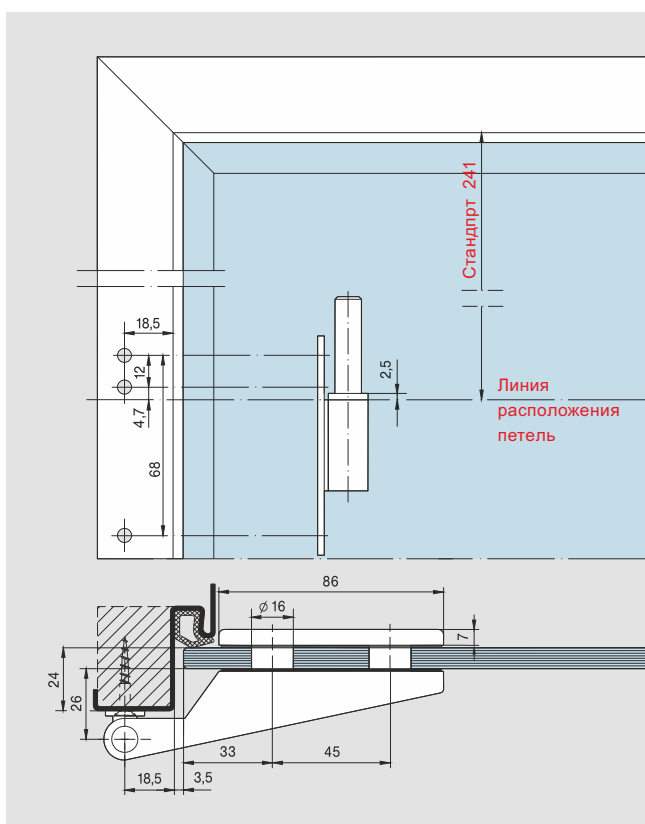
ОСИ ДЛЯ СТАЛЬНЫХ РАМ



ОСИ ДЛЯ ДЕРЕВЯННЫХ РАМ



ПРИВРАЧИВАЕМЫЕ ОСИ



JUNIOR OFFICE

Фурнитура серии DORMA Junior Office для стеклянных дверей отличается высоким уровнем надежности, так как была разработана с учетом самых взыскательных требований к дверям, установленным в общественных помещениях, с высокими циклами открывания. Благодаря разнообразию ассортимента замков, ручек и петель дизайнеру предоставляется широкий спектр возможностей для выражения индивидуальности в проектах с закаленным стеклом.

Замки Junior Office

40 – 42

Наборы нажимных ручек

43

Петли

43 – 45

Ответные пластины

Профильный цилиндр

Оси

54 – 55

Приложения

56 – 59

Специальные петли

62 – 64

Дверные шины

65 – 67

Дверные шпингалеты/

Аксессуары

67 – 68

Установка дверных доводчиков

69 – 70

Варианты отделки и цвета

71



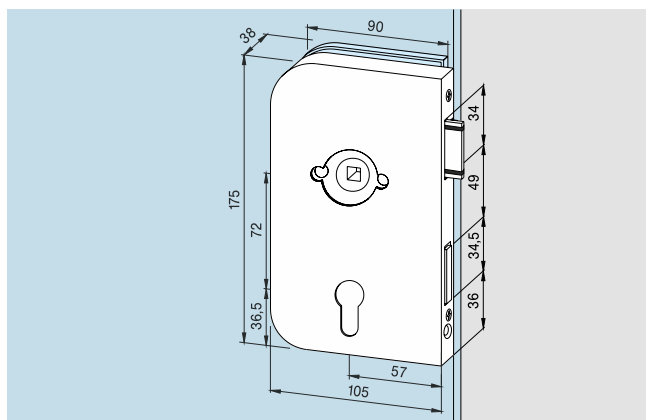
ТЕХНИЧЕСКИЕ ХАРАКТЕРИСТИКИ

- Бесшумные замки функционируют так же, как и обычные. Бесшумная защелка (металлическая защелка, частично покрытая пластиком, благодаря которому движения защелки плавное, что приводит к минимизации уровня шума) отвечает самым высоким требованиям, включая потребности государственных учреждений и органов государственной власти.
- Регулировка уровня нажимной ручки $\pm 1^\circ$, во избежание "провисания". Специальный, регулируемый зажим розетки сохраняет ручку в совершенной безопасности.
- Внутренний механизм замка защищен внешним корпусом повышенной прочности, обеспечивая оптимальный уровень надежности.
- Замки полностью отвечают требованиям действующего стандарта DIN EN 12209. Замки разработаны для дверей, установленных в общественных помещениях.
- Кроме того замки были успешно протестированы на 500,000 циклах защелкивания и 100,000 циклах закрытия затвора.
- Специальные версии фурнитуры с высоким уровнем устойчивости к коррозии также доступны для использования в помещениях с повышенным уровнем влажности.

ЗАМКИ ДЛЯ НАЖИМНЫХ РУЧЕК С РОЗЕТКАМИ

Полностью отвечают требованиям действующего стандарта DIN EN 12209.

Замки изготавливаются под стекло толщиной 8 мм / глубина притвора 24 мм, под стекло толщиной 10 мм / глубина притвора 26 мм соответственно. Петли смотрите на страницах 53-55 (также подходят под двери без притвора и двери с глубиной притвора 25-40 мм).



Замок, изготовлен под европрофильный цилиндр, с функцией ночная защелка, широкий ассортимент отделок, также изготавливается в латуни и нержавеющей стали

Арт. No. 11.200 L

(как на изображении)

Арт. No. 11.201 R

Вес в кг: алюминий 1.214

латунь 1.542

нерж. сталь 1.505

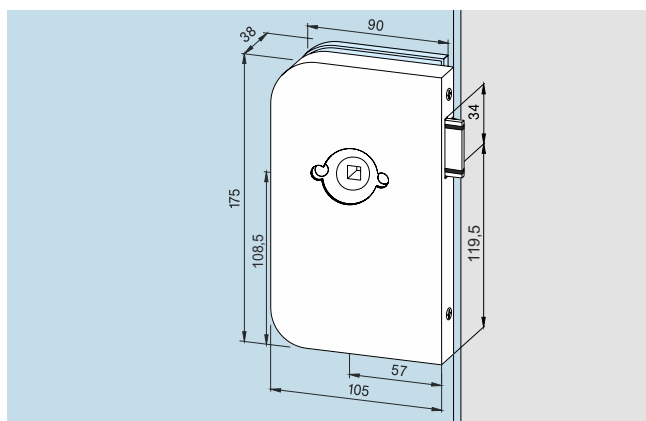
Замок, изготовлен под европрофильный цилиндр, с функцией ночная защелка, коррозионностойкий

Арт. No. 11.210 L

(как на изображении)

Арт. No. 11.211 R

Вес в кг: алюминий 1.230



Замок, Без запираения, широкий ассортимент отделок. Так же изготавливается в нержавеющей стали

Арт. No. 11.212 L

(как на изображении)

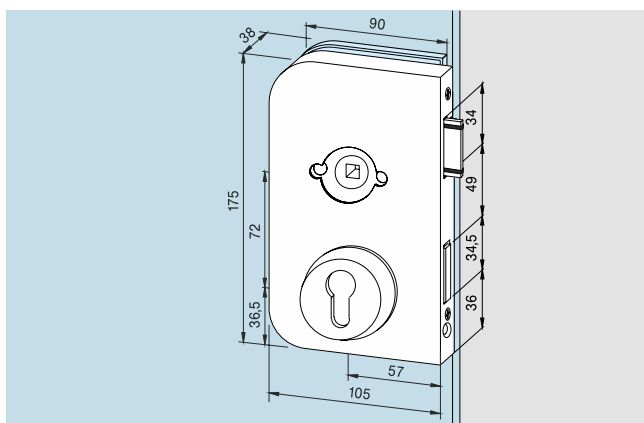
Арт. No. 11.213 R

Вес в кг: алюминий 1.210

нерж. сталь 1.368

108,5

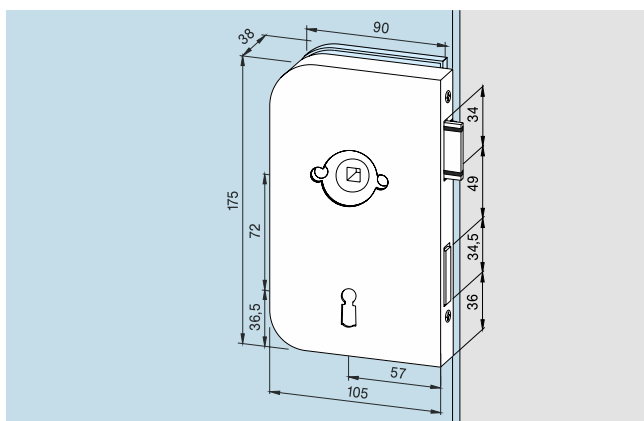
119,5



Замок, изготовлен под европрофильный цилиндр, с функцией ночная защелка, розетка цилиндра со стороны запираения, широкий ассортимент отделок, также изготавливается в латуни

Арт. No. 11.242 L
(как на изображении)

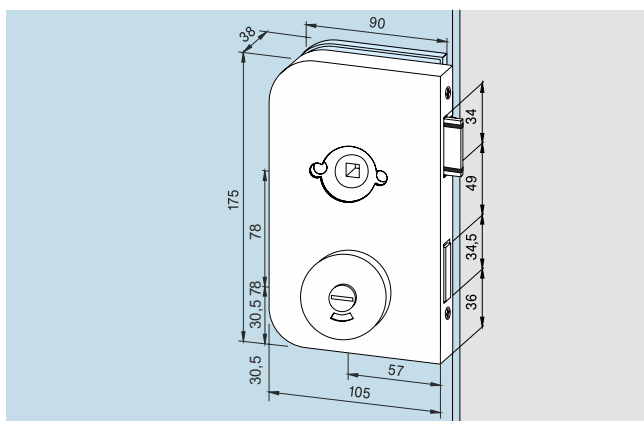
Арт. No. 11.243 R
Вес в кг: алюминий 1.200



Замок, изготовлен под европрофильный цилиндр, с функцией ночная защелка, розетка цилиндра с двух сторон, широкий ассортимент отделок, также изготавливается в латуни

Арт. No. 11.228 L
(как на изображении)

Арт. No. 11.229 R
Вес в кг: алюминий 1.214



Замок, изготовлен под бородковый ключ, без функции ночная защелка, в комплекте 2 ключа, также изготавливается из нержавеющей стали

Арт. No. 11.202 L
(как на изображении)

Арт. No. 11.203 R
Вес в кг: алюминий 1.115
 нерж. сталь 1.383

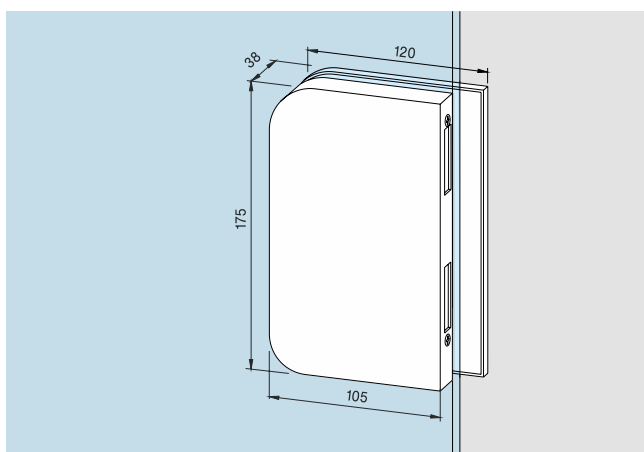
Изображение отсутствует:

Замок, изготовлен под цилиндр КАВА, с функцией ночная защелка

Арт. No. 11.240 L

Арт. No. 11.241 R

Вес в кг: алюминий 1.075



Замок для двери в туалетную комнату

Арт. No. 11.204 L
(как на изображении)

Арт. No. 11.205 R
Вес в кг: алюминий 1.040

Замок для двери в туалетную комнату, коррозионностойкий

Арт. No. 11.214 L
(как на изображении)

Арт. No. 11.215 R
Вес в кг: алюминий 1.210

Ответная часть для двухстворчатой двери, широкий ассортимент отделок, также изготавливается в латуни

Арт. No. 11.206 L
(как на изображении)

Арт. No. 11.207 R
Вес в кг: алюминий 1.019
 латунь 1.420
 нерж. сталь 1.335

ЗАМКИ ДЛЯ РУЧЕК БЕЗ РОЗЕТОК

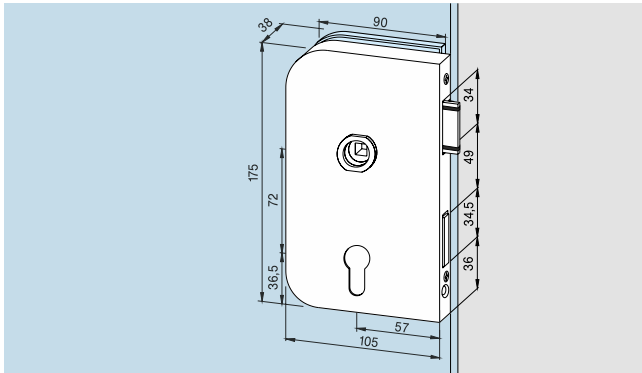
Полностью отвечают требованиям действующего стандарта DIN EN 12209.

Замки изготавливаются под стекло толщиной 8 мм / глубина притвора 24 мм,

Под стекло толщиной 10 мм / глубина притвора 26 мм соответственно.

Подходит под все нажимные ручки без розеток с 8 мм прямоугольным шпинделем для замка толщиной 44 мм с втулкой под ручку Ø 18 мм и длиной 8 мм.

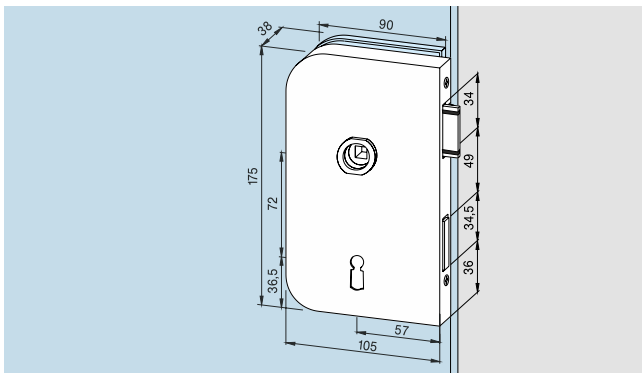
Петли смотрите на страницах 53-55 (также подходят под двери без притвора и двери с глубиной притвора 25-40 мм).



Замок, изготовлен под европрофильный цилиндр, с функцией ночная защелка, широкий ассортимент отделок, также изготавливается в латуни или нержавеющей стали

Арт. No. 11.260 L
(как на изображении)

Арт. No. 11.261 R
Вес в кг: алюминий 1.165
латунь 1.598
нерж. сталь 1.445



Замок, изготовлен под бородковый ключ, без функции ночная защелка, в комплекте 2 ключа, также изготавливается в нержавеющей стали

Арт. No. 11.262 L
(как на изображении)

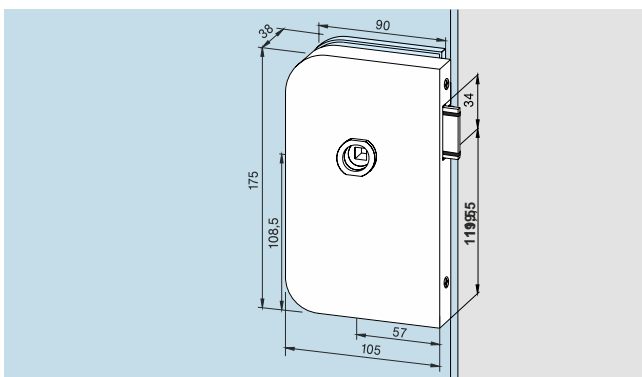
Арт. No. 11.263 R
Вес в кг: алюминий 1.115
нерж. сталь 1.383

Изображение отсутствует:

Замок, изготовлен под цилиндр КАВА, без функцией ночная защелка, также изготавливается в нержавеющей стали

Арт. No. 11.266 L

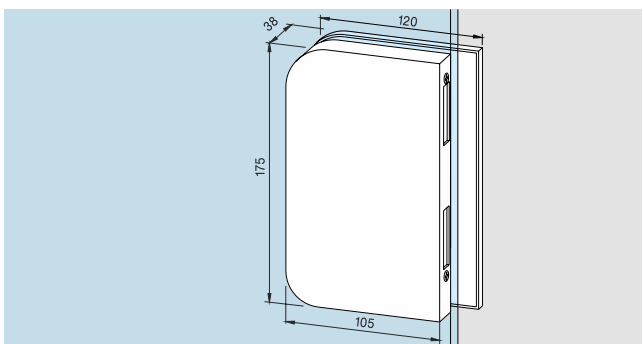
Арт. No. 11.267 R
Вес в кг: алюминий 1.113
нерж. сталь 1.378



Замок, Без запираения, также изготавливается в нержавеющей стали

Арт. No. 11.264 L
(как на изображении)

Арт. No. 11.265 R
Вес в кг: алюминий 1.040
нерж. сталь 1.290

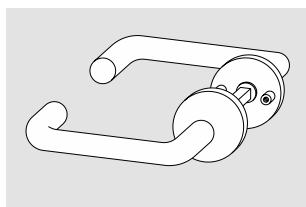


Ответная часть, для двухстворчатой двери, широкий ассортимент отделок, также изготавливается в латуни

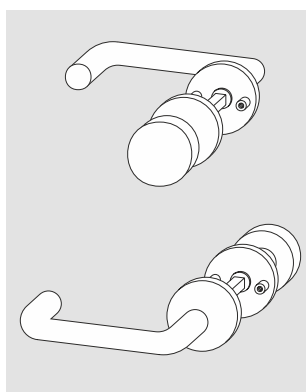
Арт. No. 11.206 L
(как на изображении)

Арт. No. 11.207 R
Вес в кг: алюминий 0.945
латунь 1.488
нерж. сталь 1.335

КОМПЛЕКТЫ НАЖИМНЫХ РУЧЕК

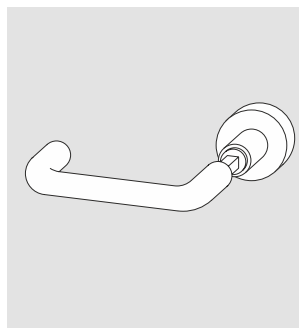


Комплект нажимных ручек, круглой формы, с розеткой
Арт. No. 10.307
 Вес в кг: алюминий 0.320



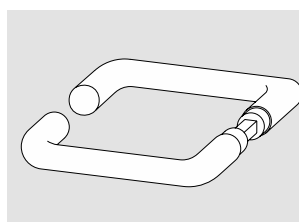
Комплект нажимной ручки и фиксированной ручки-кноб, с розеткой
Арт. No. 10.318
 Вес в кг: алюминий 0.400

Комплект нажимной ручки и ручки-кноб, с розеткой
Арт. No. 10.319
 Вес в кг: алюминий 0.400



Комплект нажимной ручки и свободно вращающейся ручки-кноб
Арт. No. 10.316
 Вес в кг: алюминий 0.335

Комплект нажимной ручки и поворотной ручки-кноб
Арт. No. 10.317
 Вес в кг: алюминий 0.345

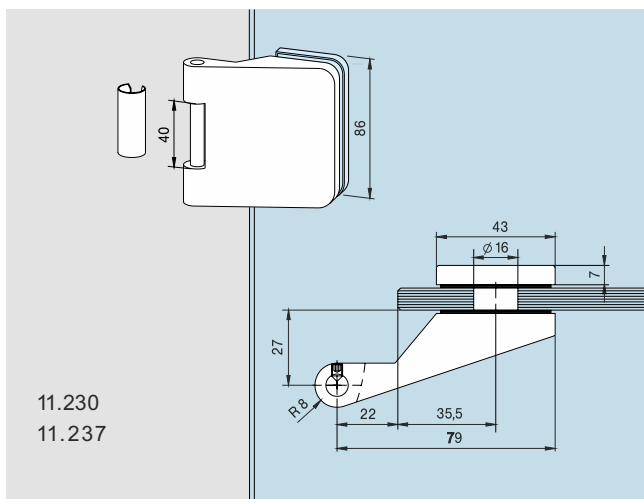


Комплект нажимных ручек, круглой формы
Арт. No. 10.301
 Вес в кг: алюминий 0.320
 латунь 0.450

Дополнительные комплекты нажимных ручек смотрите на страницах 29, 34, 51.

ПЕТЛИ ПОД/С РАМНЫМИ ОСЯМИ

Под стекло толщиной 8 мм / глубина притвора 24 мм,
 под стекло толщиной 10 мм / глубина притвора 26 мм
 соответственно. Максимальная ширина двери 1000 мм



Петля под ось, с декоративной втулкой и стальным оцинкованным штифтом.
 Макс. вес двери 55 кг.

Арт. No. 11.230*
 Вес в кг: алюминий 0.358
 латунь 0.787

Петля под ось, с декоративной втулкой и стальным оцинкованным штифтом, может использоваться во влажном помещении.
 Макс. вес двери 55 кг.

Арт. No. 11.237
 Вес в кг: алюминий 0.360

Изображение отсутствует:
Петля под ось, с декоративной втулкой, для рам с глубиной притвора 25-39 мм.
 Макс. вес двери 45 кг.

Арт. No. 11.245
 Вес в кг: алюминий 0.530

Изображение отсутствует:
Петля под ось, с декоративной втулкой, для рам с глубиной притвора 40 мм. Макс. вес двери 45 кг

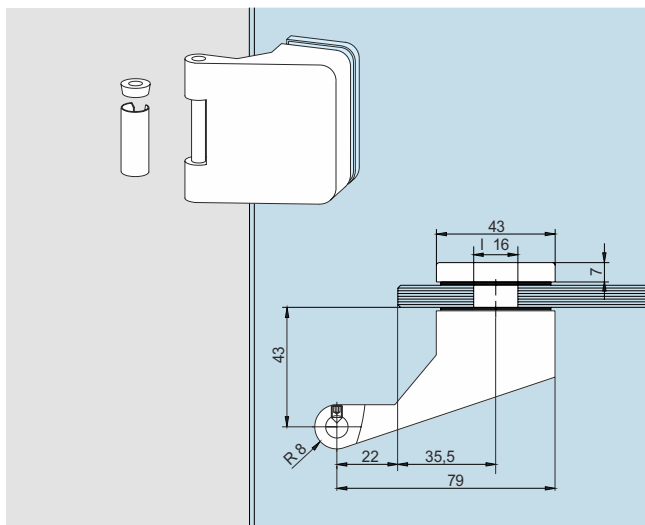
Арт. No. 11.238
 Вес в кг: алюминий 1.111

Петля под ось, с декоративной втулкой и шариковым подшипником. Макс. вес двери 60 кг. Также изготавливается в латуни или нержавеющей стали.

Арт. No. 11.234**
 Вес в кг: алюминий 0.385
 латунь 0.792
 нерж. сталь 0.493

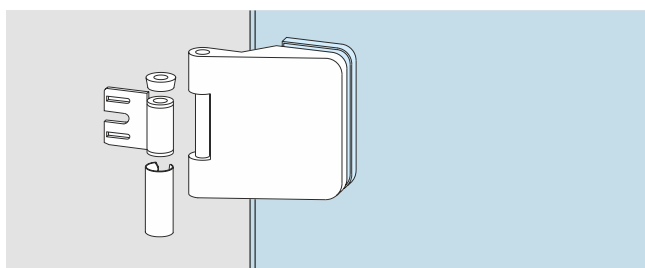
*Отделка матовая нержавеющая сталь (700) не используется с осью 11.405 (см. стр. 55)

** Отделка матовая нержавеющая сталь (700) не используется с осью 11.406 (см. стр. 55)



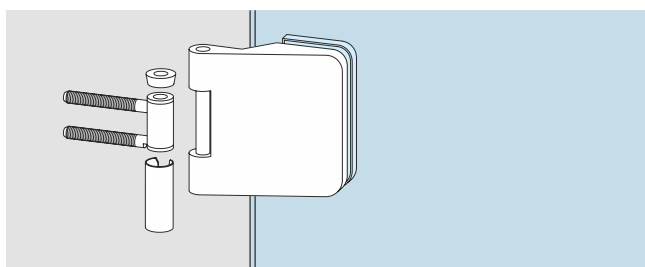
Петля под ось, с
 декоративной втулкой и
 шариковым подшипником
 для рам с глубиной притвора
 40 мм. Макс. вес двери 45 кг

Арт. No. 11.244
 Вес в кг: алюминий 1.100



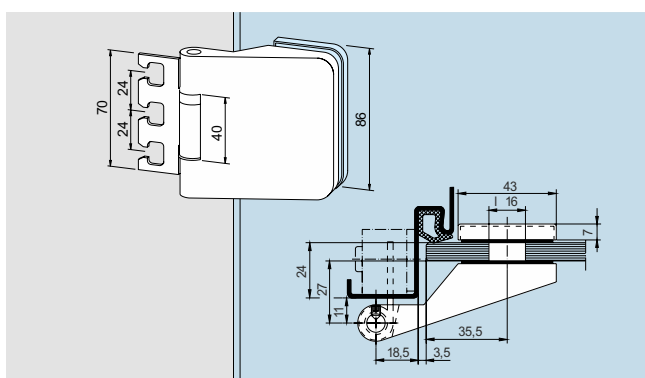
Петля с осью для стальных
 рам, с декоративной втулкой
 и шариковым подшипником.
 Макс. вес двери 60 кг. Также
 изготавливается в латуни
 или нержавеющей стали.

Арт. No. 11.231
 Вес в кг: алюминий 0.423
 латунь 0.830
 нерж. сталь 0.525



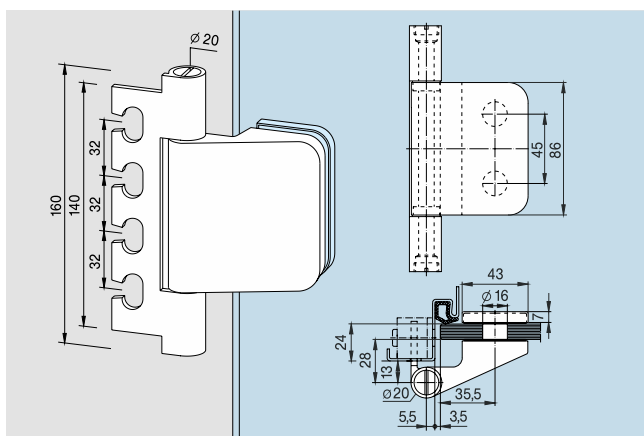
Петля с осью для
 деревянных рам, с
 декоративной втулкой и
 шариковым подшипником.
 Макс. вес двери 60 кг. Также
 изготавливается в латуни
 или нержавеющей стали.

Арт. No. 11.232
 Вес в кг: алюминий 0.407
 латунь 0.840
 нерж. сталь 0.505



Петля с осью для стальных
 рам, под 120 мм кронштейн,
 с декоративной втулкой и
 шариковым подшипником.
 Макс. вес двери 60 кг. Также
 изготавливается в латуни
 или нержавеющей стали.

Арт. No. 11.247
 Вес в кг: алюминий 0.435
 латунь 0.851
 нерж. сталь 0.539

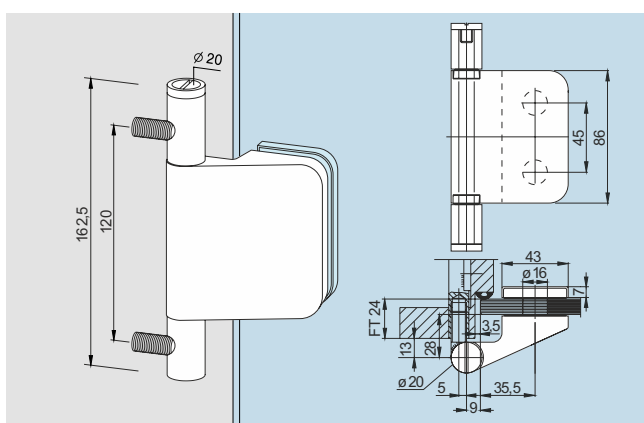


Петля для проектных дверей, под 160 мм
 кронштейн, (крепежная пластина VN 7608/160 3D или VZK 060-1/3), с пластиковым подшипником скольжения и штифтом из нержавеющей стали. Макс. вес двери 70 кг, макс. ширина двери 1200 мм.

Арт. No. 11.233
 Вес в кг: алюминий 0.519

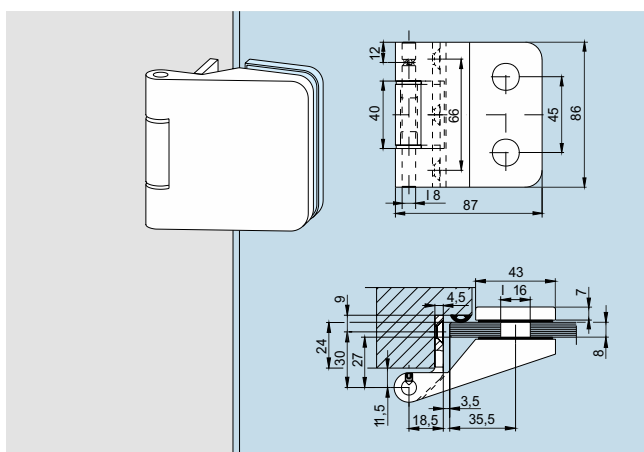
Изображение отсутствует:
 Для рам с глубиной притвора 40 мм

Арт. No. 11.340
 Макс. вес двери 45 кг



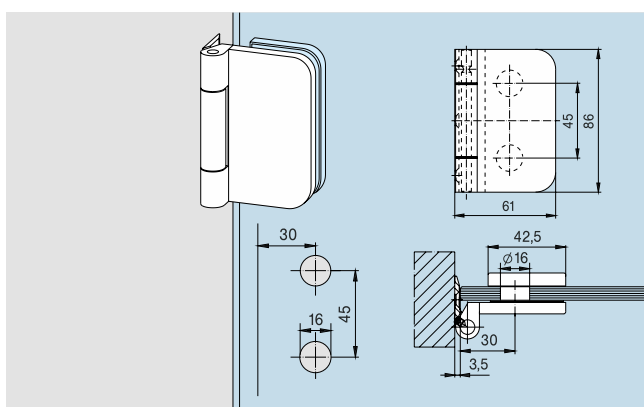
Петля для проектных дверей, с осью для
 деревянных рам, с пластиковым подшипником скольжения, со стальным оцинкованным штифтом и оцинкованной осью. Макс. вес двери 70 кг, макс. ширина двери 1200 мм.

Арт. No. 11.298*
 Вес в кг: алюминий 0.596



Петля с осью для
 деревянных рам, с монтажной пластиной устанавливается в паз коробки, с стальным оцинкованным штифтом и пластиковой втулкой. Макс. вес двери 55 кг. Максимальная ширина двери 1000 мм

Арт. No. 11.239
 Вес в кг: алюминий 0.425



Петля с осью для рам без
 притвора, крепится в торец коробки, со стальным оцинкованным штифтом и пластиковой втулкой. Макс. вес двери 40 кг., макс. ширина двери 1000 мм.

Арт. No. 12.050
 Вес в кг: алюминий 0.205

*Примечание: Требуется подготовка рам.

JUNIOR OFFICE CLASSIC

Фурнитура серии Junior Office Classic выполнена в классическом дизайне. Идеально подходит для дверей с высокой проходимостью и способна выдерживать высокие нагрузки. Благодаря разнообразию вариантов фурнитура этой серии соответствует наивысшим требованиям к надежности и функциональности.

Замки Junior Office Classic
48 – 50

Комплекты нажимных ручек
51

Петли
51 – 53

**Ответная пластина
Профильный цилиндр
Оси**
54

Приложения
56 – 59

Специальные петли
62 – 64

Дверные шины
65 – 67

**Дверные шпингалеты/
Аксессуары**
67 – 68

Установка дверных доводчиков
69 – 70

Варианты отделки и цвета
71



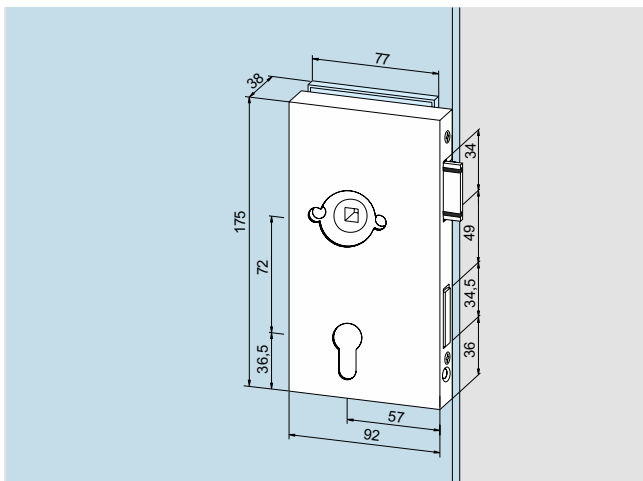
ТЕХНИЧЕСКИЕ ХАРАКТЕРИСТИКИ

- Бесшумные замки функционируют так же, как и обычные. Бесшумная защелка (металлическая защелка, частично покрытая пластиком, благодаря которому движения защелки плавное, что приводит к минимизации уровня шума) отвечает самым высоким требованиям, включая потребности государственных учреждений и органов государственной власти.
- Регулировка уровня нажимной ручки $\pm 1^\circ$, во избежание "провисания". Специальный, регулируемый зажим розетки сохраняет ручку в совершенной безопасности.
- Внутренний механизм замка защищен внешним корпусом повышенной прочности, обеспечивая оптимальный уровень надежности.
- Замки полностью отвечают требованиям действующего стандарта DIN EN 12209. Замки разработаны для дверей, установленных в общественных помещениях.
- Кроме того замки были успешно протестированы на 500,000 циклах защелкивания и 100,000 циклах закрытия затвора.
- Специальные версии фурнитуры с высоким уровнем устойчивости к коррозии также доступны, для использования в помещениях с повышенным уровнем влажности.

ЗАМКИ ДЛЯ НАЖИМНЫХ РУЧЕК С РОЗЕТКАМИ

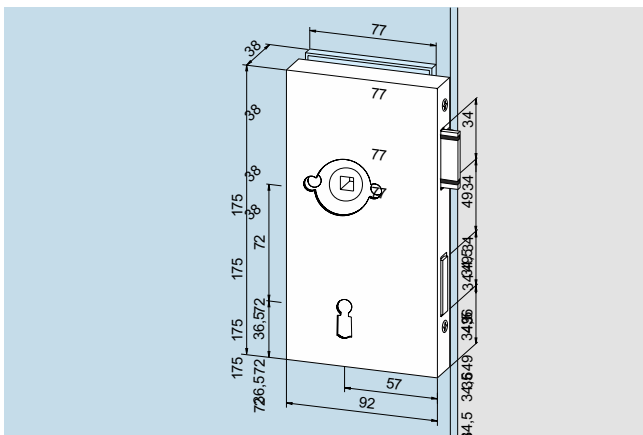
Полностью отвечают требованиям действующего стандарта DIN EN 12209.

Замки изготавливаются под стекло толщиной 8 мм / глубина притвора 24 мм, под стекло толщиной 10 мм / глубина притвора 26 мм соответственно.
Петли смотрите на странице 62 (также подходят под двери без притвора и двери с глубиной притвора 25-40 мм).



Замок для общественных зданий,
изготовлен под европрофильный цилиндр, с функцией ночная защелка

Арт. No. 11.270 L
(как на изображении)
Арт. No. 11.271 R
Вес в кг: алюминий 1.165



Замок,
изготовлен под бородковый
ключ, без функции ночная
защелка, в комплекте 2
ключа

Арт. No. 11.272 L
(как на изображении)

Арт. No. 11.273 R

Вес в кг: алюминий 1.115

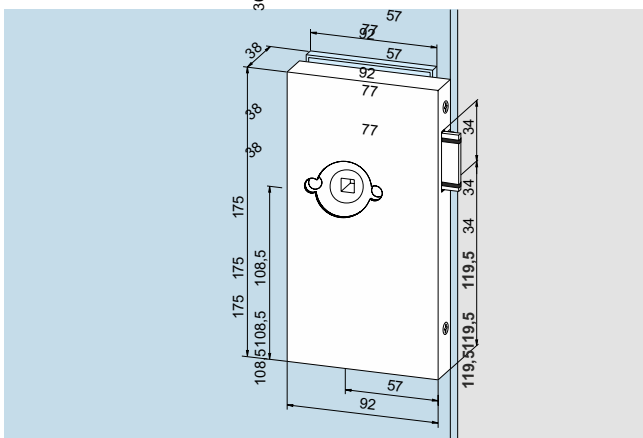
Изображение отсутствует:

Замок,
изготовлен под цилиндр
КАВА, с функцией ночная
защелка

Арт. No. 11.278 L

Арт. No. 11.279 R

Вес в кг: алюминий 1.113

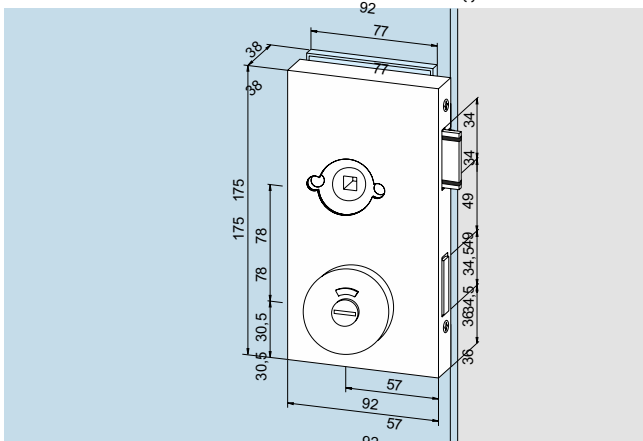


Замок,
Без запираения

Арт. No. 11.274 L
(как на изображении)

Арт. No. 11.275 R

Вес в кг: алюминий 1.040

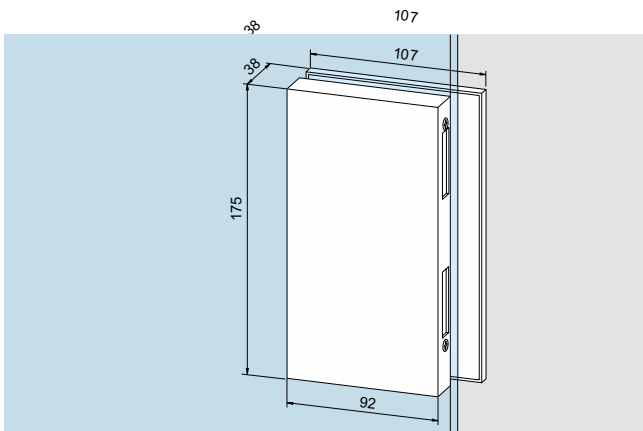


Замок,
для двери в туалетную
комнату

Арт. No. 11.276 L
(как на изображении)

Арт. No. 11.277 R

Вес в кг: алюминий 1.040



Ответная часть,
для двухстворчатой двери

Арт. No. 11.286 L
(как на изображении)

Арт. No. 11.287 R

Вес в кг: алюминий 0.945

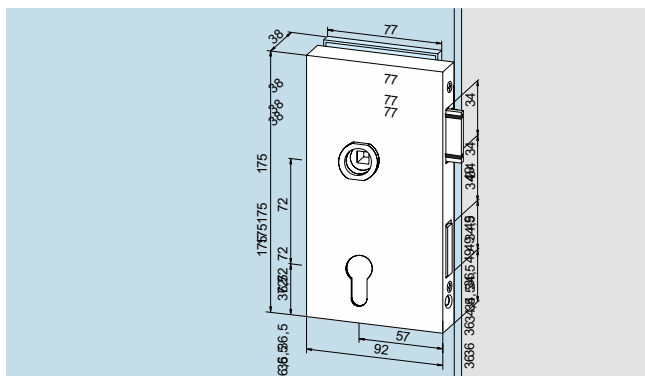
ЗАМКИ ДЛЯ НАЖИМНЫХ РУЧЕК БЕЗ РОЗЕТОК

Полностью отвечают требованиям действующего стандарта DIN EN 12209.

Замки изготавливаются под стекло толщиной 8 мм / глубина притвора 24 мм, под стекло толщиной 10 мм / глубина притвора 26 мм соответственно.

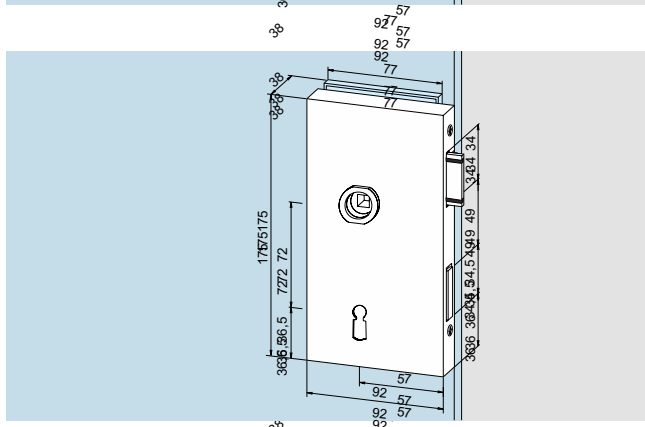
Подходит под все нажимные ручки без розеток с 8 мм прямоугольным шпинделем для замка толщиной 44 мм с втулкой под ручку Ø 18 мм и длиной 8 мм.

Петли смотрите на странице 62 (также подходят под двери без притвора и двери с глубиной притвора 25-40 мм).



Замок,
изготовлен под европрофильный цилиндр, с функцией ночная защелка

Арт. No. 11.280 L
(как на изображении)
Арт. No. 11.281 R
Вес в кг: алюминий 1.165



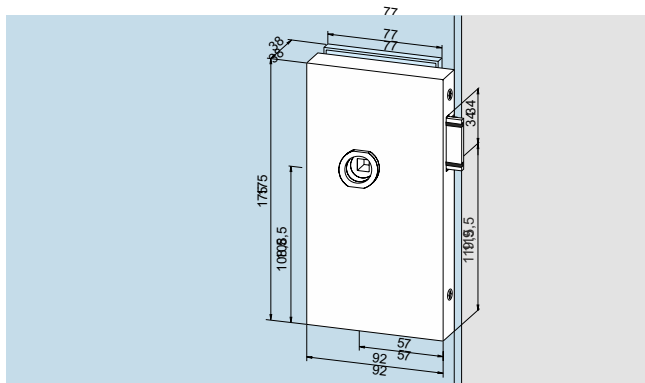
Замок,
изготовлен под бородковый ключ, без функции ночная защелка, в комплекте 2 ключа

Арт. No. 11.282 L
(как на изображении)
Арт. No. 11.283 R
Вес в кг: алюминий 1.115

Изображение отсутствует:

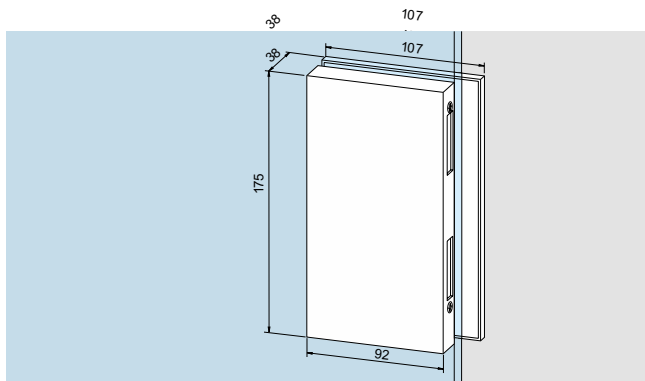
Замок,
изготовлен под цилиндр КАВА, с функцией ночная защелка

Арт. No. 11.320 L
Арт. No. 11.321 R
Вес в кг: алюминий 1.113



Замок,
Без запираения

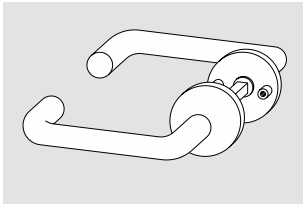
Арт. No. 11.284 L
(как на изображении)
Арт. No. 11.285 R
Вес в кг: алюминий 1.040



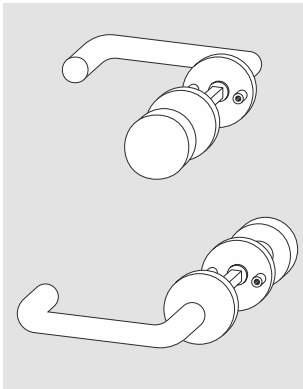
Ответная часть,
для двухстворчатой двери

Арт. No. 11.286 L
(как на изображении)
Арт. No. 11.287 R
Вес в кг: алюминий 0.945

КОМПЛЕКТЫ НАЖИМНЫХ РУЧЕК.



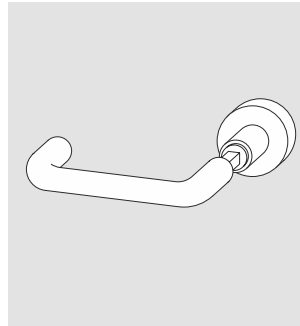
Комплект нажимных ручек, круглой формы, с розеткой
Арт. No. 10.307
 Вес в кг: алюминий 0.320



Комплект нажимной ручки и фиксированной ручки-кноб, с розеткой

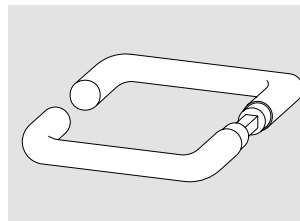
Арт. No. 10.318
 Вес в кг: алюминий 0.400

Комплект нажимной ручки и ручки-кноб, с розеткой
Арт. No. 10.319
 Вес в кг: алюминий 0.400



Комплект нажимной ручки и свободно вращающейся ручки-кноб,
Арт. No. 10.316
 Вес в кг: алюминий 0.335

Комплект нажимной ручки с поворотной ручки-кноб
Арт. No. 10.317
 Вес в кг: алюминий 0.345

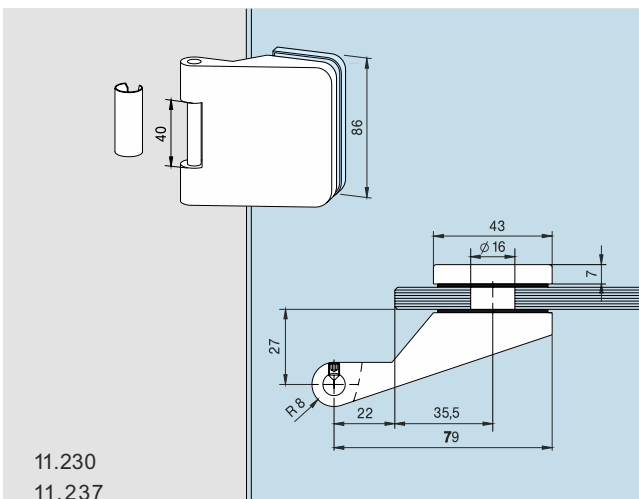


Комплект нажимных ручек круглой формы
Арт. No. 10.301
 Вес в кг: алюминий 0.320
 латунь 0.450

Дополнительные комплекты нажимных ручек смотрите на страницах 29, 34, 43.

ПЕТЛИ ПОД/С РАМНЫМИ ОСЯМИ

Под стекло толщиной 8 мм / глубина притвора 24 мм,
 под стекло толщиной 10 мм / глубина притвора 26 мм
 соответственно. Максимальная ширина двери 1000 мм



11.230
 11.237

Петля под ось, с декоративной втулкой и стальным оцинкованным штифтом. Макс. вес двери 55 кг

Арт. No. 11.230*
 Вес в кг: алюминий 0.358
 латунь 0.787

Петля под ось, с декоративной втулкой и стальным оцинкованным штифтом, может использоваться во влажном помещении. Макс. вес двери 55 кг

Арт. No. 11.237
 Вес в кг: алюминий 0.360

Изображение отсутствует:
Петля под ось, с декоративной втулкой, для рам с глубиной притвора 25-39 мм. Макс. вес двери 45 кг

Арт. No. 11.245
 Вес в кг: алюминий 0.530

Изображение отсутствует:
Петля под ось, с декоративной втулкой, для рам с глубиной притвора 40 мм. Макс. вес двери 45 кг

Арт. No. 11.238
 Вес в кг: алюминий 1.111

Петля под ось, с декоративной втулкой и шариковым подшипником. Макс. вес двери 60 кг. Также изготавливается в латуни или нержавеющей стали.

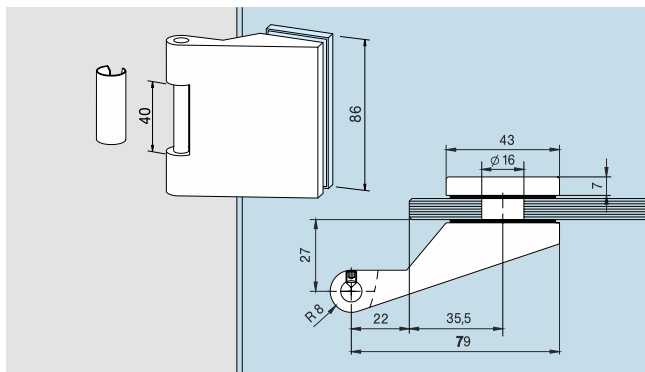
Арт. No. 11.234**
 Вес в кг: алюминий 0.385
 латунь 0.792
 нерж. сталь 0.493

*Отделка матовая нержавеющая сталь (700) не используется с осью 11.405 (см. стр. 55)

** Отделка матовая нержавеющая сталь (700) не используется с осью 11.406 (см. стр. 55)

ПЕТЛИ ПОД/С РАМНЫМИ ОСЯМИ

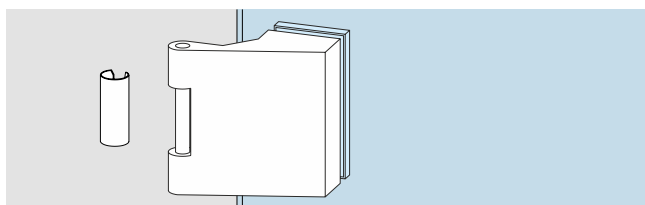
Под стекло толщиной 8 мм / глубина притвора 24 мм,
Под стекло толщиной 10 мм / глубина притвора 26 мм
соответственно. Максимальная ширина двери 1000 мм



Петля с осью, с
декоративной втулкой и
стальным оцинкованным
штифтом. Макс. вес двери
55 кг

Арт. No. 11.288

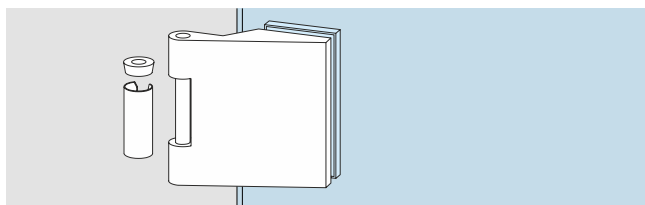
Вес в кг: алюминий 0.358



Петля под ось, с
декоративной втулкой, для
рам с глубиной притвора 40
мм. Макс. вес двери 45 кг

Арт. No. 11.295

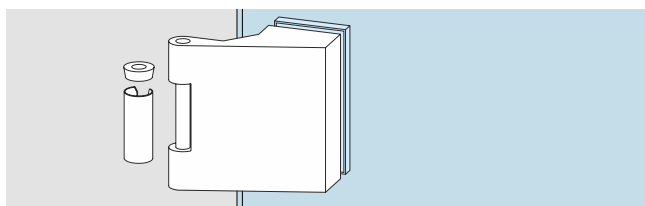
Вес в кг: алюминий 1.111



Петля под ось, с
декоративной втулкой и
шариковым подшипником.
Макс. вес двери 60 кг.

Арт. No. 11.292

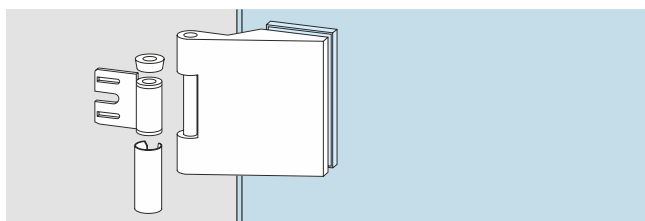
Вес в кг: алюминий 0.385



Петля под ось, с
декоративной втулкой и
шариковым подшипником
для рам с глубиной притвора
40 мм. Макс. вес двери 45 кг

Арт. No. 11.296

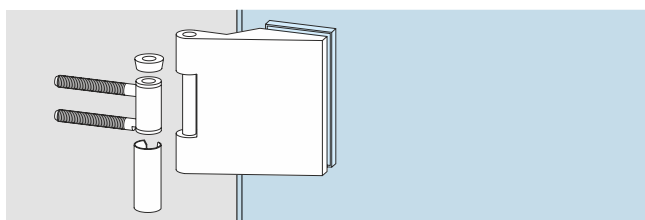
Вес в кг: алюминий 1.100



Петля с осью для стальных
рам, с декоративной втулкой
и шариковым подшипником.
Макс. вес двери 60 кг.

Арт. No. 11.289

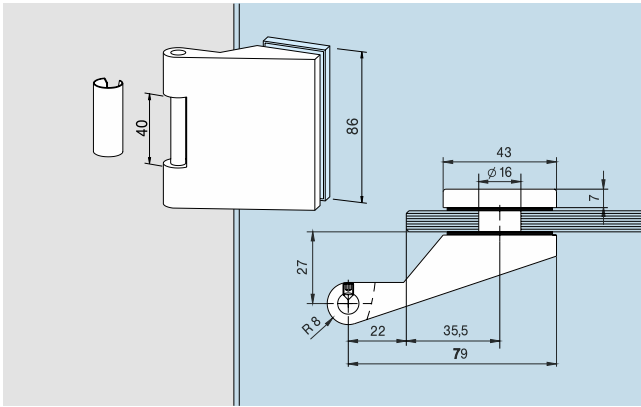
Вес в кг: алюминий 0.417



Петля с осью для
деревянных рам, с
декоративной втулкой и
шариковым подшипником.
Макс. вес двери 60 кг.

Арт. No. 11.290

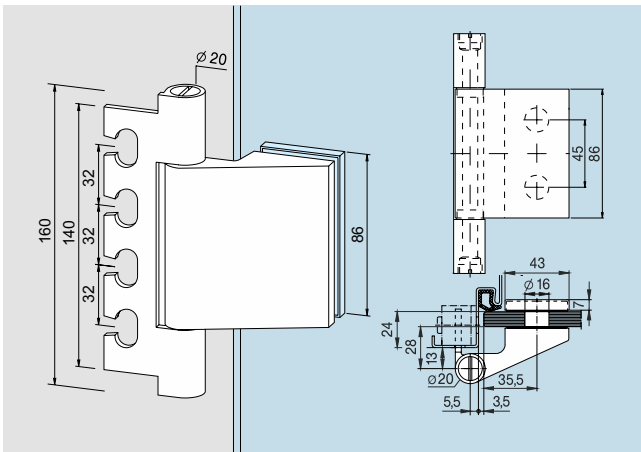
Вес в кг: алюминий 0.407



Петля с осью для стальных рам, под 120 мм кронштейн, с декоративной втулкой и шариковым подшипником. Макс. вес двери 60 кг.

Арт. No. 11.293

Вес в кг: алюминий 0.451



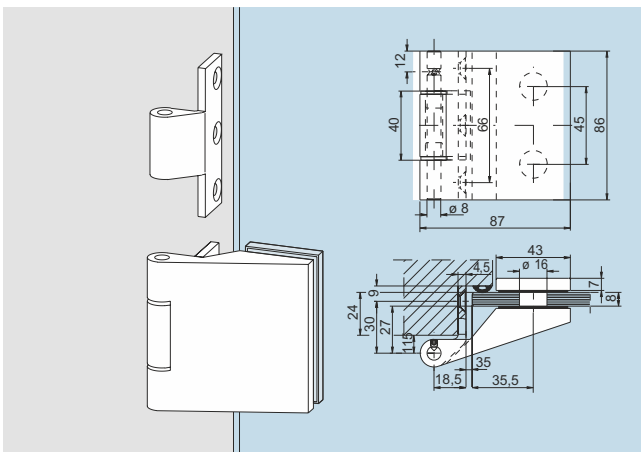
Петля для проектных дверей, под 160 мм кронштейн, (крепежная пластина VN 7608/160 3D или VZK 060-1/3), с подшипником скольжения и штифтом из нержавеющей стали. Макс. вес двери 70 кг, макс. ширина двери 1200 мм.

Арт. No. 11.291

Вес в кг: алюминий 0.519

Изображение отсутствует: Для рам с глубиной притвора 40 мм. Макс. вес двери 45 кг

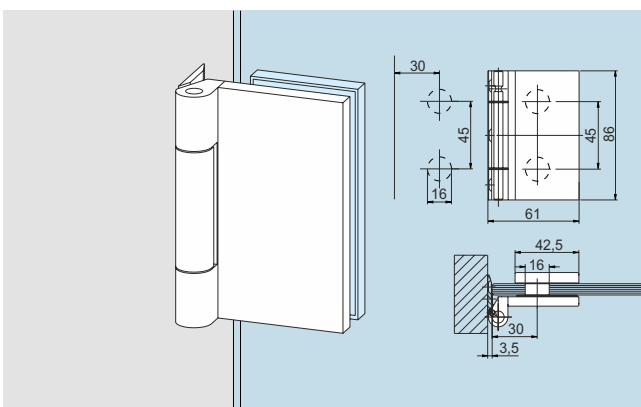
Арт. No. 11.341



Петля с осью для деревянных рам, с монтажной пластиной устанавливается в паз коробки, со стальным оцинкованным штифтом и пластиковой втулкой. Макс. вес двери 55 кг. Макс. вес двери 70 кг, макс. ширина двери 1000 мм.

Арт. No. 11.342

Вес в кг: алюминий 0.425

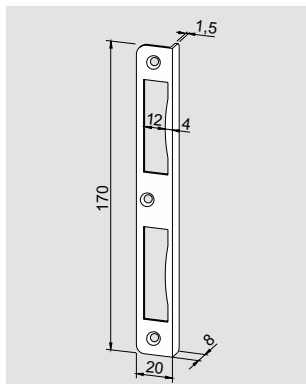


Петля с осью для рам без притвора, крепится в торец коробки, со стальным оцинкованным штифтом и пластиковой втулкой. Макс. вес двери 40 кг, макс. ширина двери 1000 мм.

Арт. No. 11.294

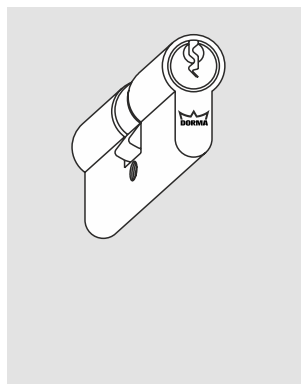
Вес в кг: алюминий 0.205

УГЛОВАЯ ОТВЕТНАЯ ПЛАСТИНА



Угловая ответная часть
Арт. No. 11.313
 Вес в кг: алюминий 0.038

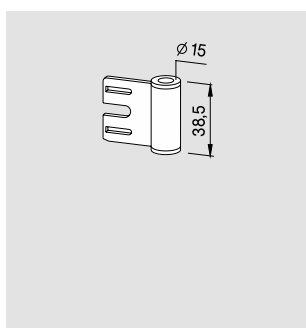
ПРОФИЛЬНЫЙ ЦИЛИНДР



европрофильный цилиндр,
 длина 61 мм, с логотипом
 DORMA, каждый цилиндр со
 своим набором ключей
Арт. 05.001

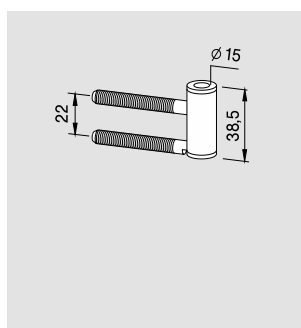
**европрофильный
 полуцилиндр**, длина 61 мм,
 возможность заказа нескольких
 цилиндров с одинаковыми
 ключами, с логотипом DORMA
Арт. No. 05.002

ОСИ И АКСЕССУАРЫ



Ось для стальных рам,
 оцинкованная сталь, с
 пластикой вставкой для оси
Арт. No. 11.309
 Вес в кг: 0.040

Ось для стальных рам,
 нержавеющая сталь
Арт. No. 11.307
 Вес в кг: 0.045



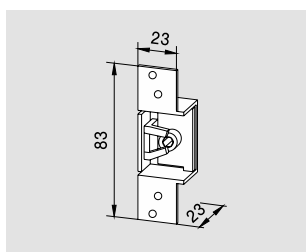
Ось для деревянных рам,
 оцинкованная сталь, с
 пластикой вставкой для оси.
Арт. No. 11.310
 Вес в кг: 0.055



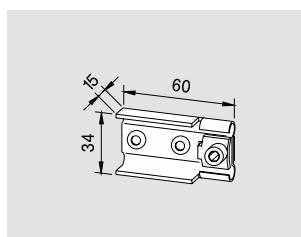
Ось для стальных рам,
 оцинкованная сталь, для
 петель с шариковым
 подшипником. Макс. вес
 двери 60 кг.
Арт. No. 11.235
 Вес в кг: 0.035



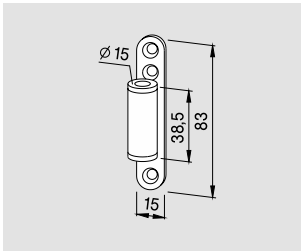
Ось для деревянных рам,
 оцинкованная сталь, для
 петель с шариковым
 подшипником. Макс. вес
 двери 60 кг.
Арт. No. 11.236
 Вес в кг: 0.050



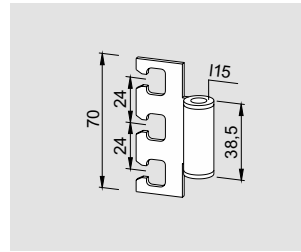
**Кронштейн для стальной
 рамы**, оцинкованная сталь
Арт. No. 10.406
 Вес в кг: 0.073



**Кронштейн для
 деревянных рамы**,
 оцинкованная сталь
Арт. No. 10.405
 Вес в кг: 0.060



Приворачиваемая ось,
оцинкованная сталь, с
пластикой вставкой для оси.
Макс. вес двери 55 кг.
Арт. No. 11.405*
Вес в кг: 0.047



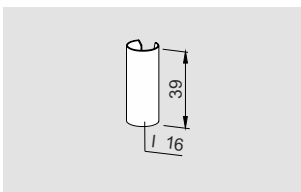
Ось под 120 мм кронштейн,
нержавеющая сталь. Макс.
вес двери 55 кг
Арт. No. 11.308
Вес в кг: 0.071



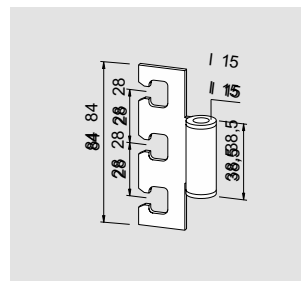
Приворачиваемая ось,
оцинкованная сталь, с
пластикой вставкой для оси,
для петель со стальным
шариковым подшипником.
Макс. вес двери 55 кг.
Арт. No. 11.406**
Вес в кг: 0.046



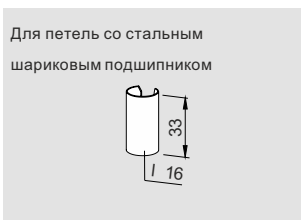
Ось под 120 мм кронштейн,
нержавеющая сталь, для
петель со стальным
шариковым подшипником.
Макс. вес двери 60 кг.
Арт. No. 11.248
Вес в кг: 0.048



Декоративная втулка для
дверных осей
Арт. No. 11.307, 11.309,
11.310, 11.405
Арт. No. 11.311
Вес в кг: алюминий 0.002



Ось под VX кронштейн,
нержавеющая сталь, с
пластикой вставкой для оси.
Макс. вес двери 55 кг.
Арт. No. 11.304
Вес в кг: 0.060



Декоративная втулка для
дверных осей
Арт. No. 11.235, 11.236,
для петель со стальным
шариковым подшипником
Арт. No. 11.006
Вес в кг: алюминий 0.002



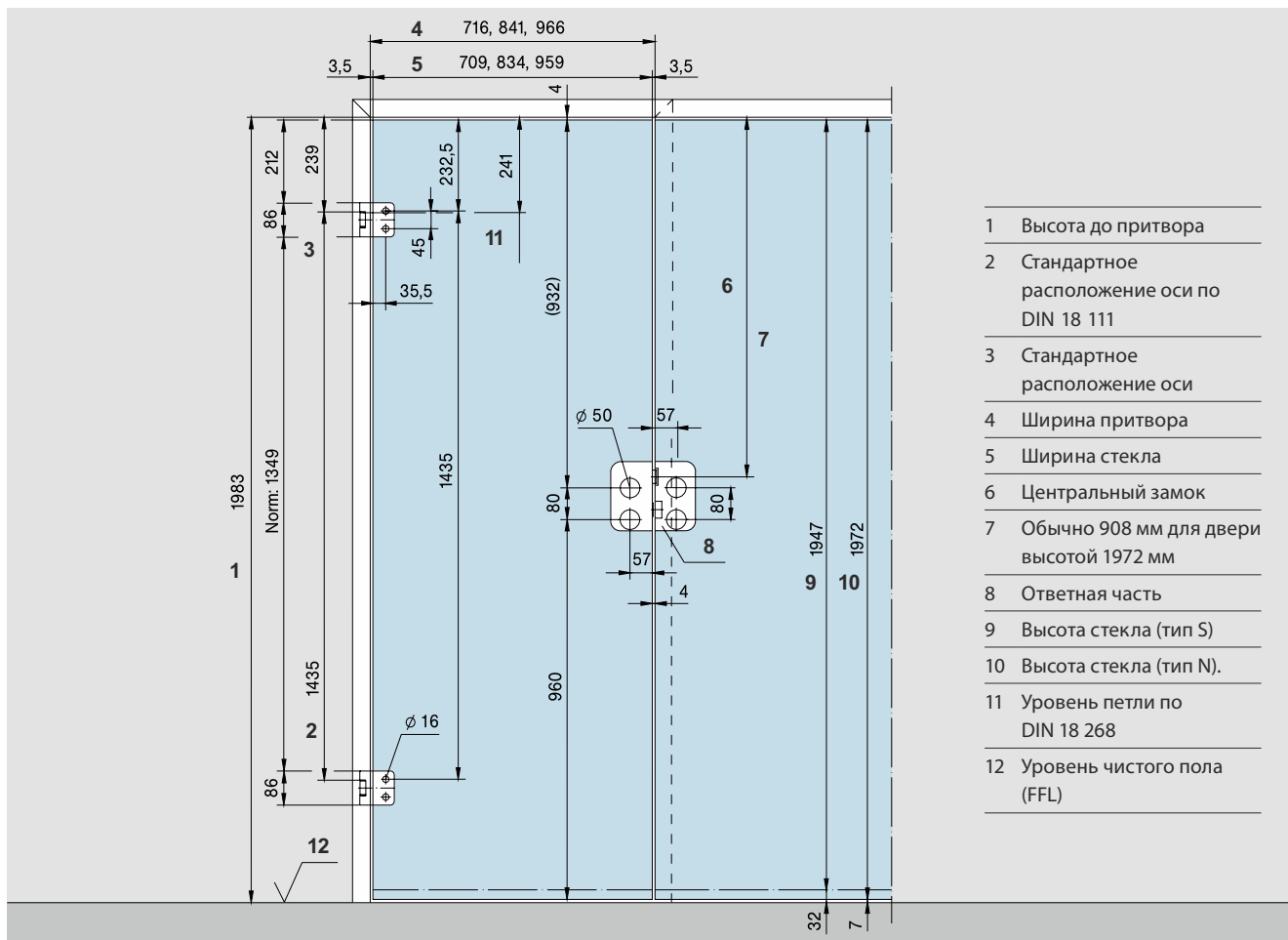
Ось под VX кронштейн,
нержавеющая сталь, для
петель со стальным
шариковым подшипником.
Макс. вес двери 60 кг.
Арт. No. 11.305
Вес в кг: 0.050

* Не используется с арт. 11.230 в отделке матовая нержавеющая сталь (700)

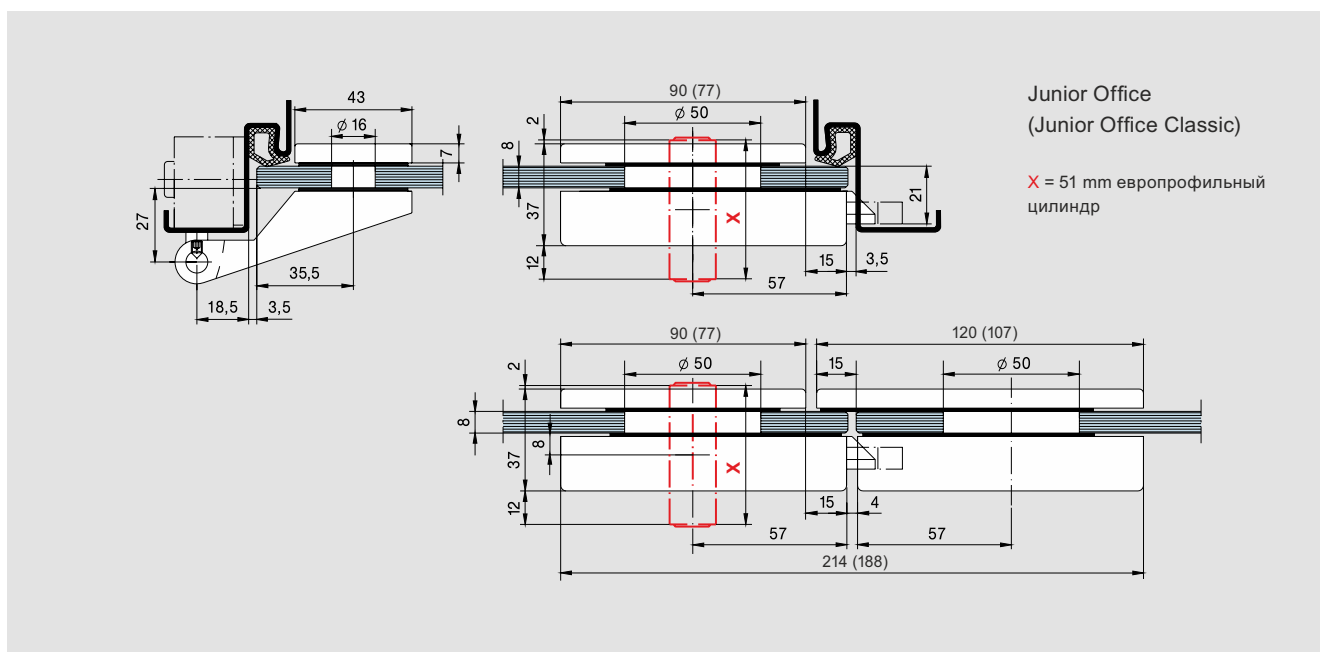
** Не используется с арт. 11.234 в отделке матовая нержавеющая сталь (700)

Дополнительные аксессуары на стр. 60 и далее.

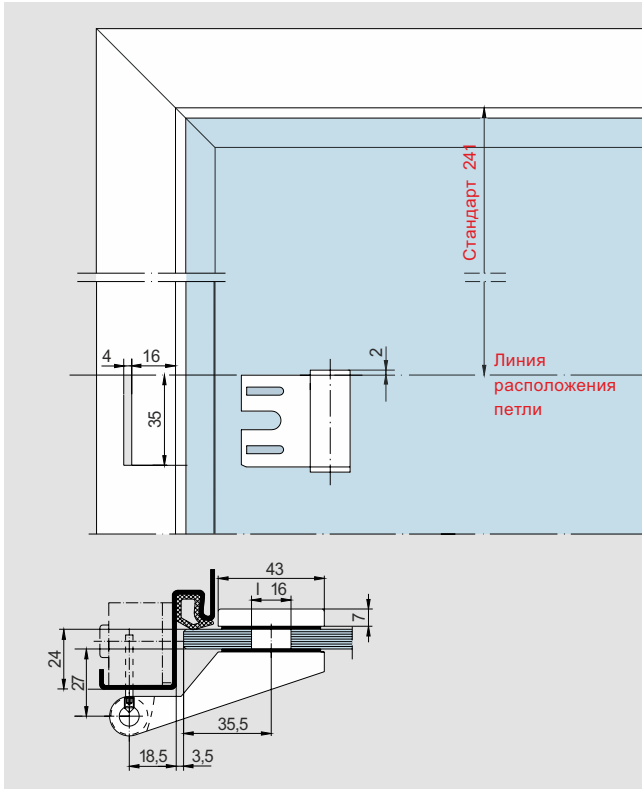
КОНСТРУКЦИОННЫЕ РАЗМЕРЫ ДЛЯ ОСЕЙ (таких как на стр. 55)



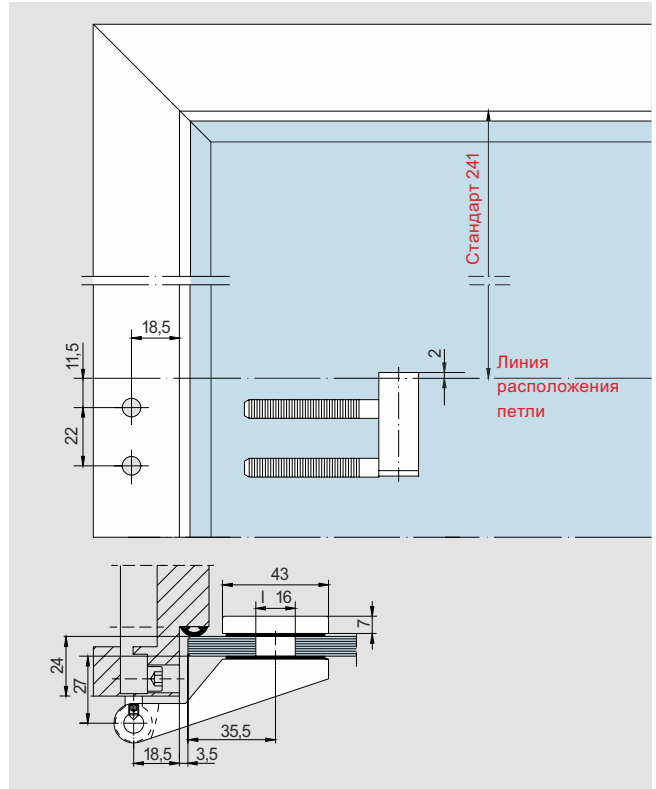
СЕЧЕНИЕ JUNIOR OFFICE / JUNIOR OFFICE CLASSIC



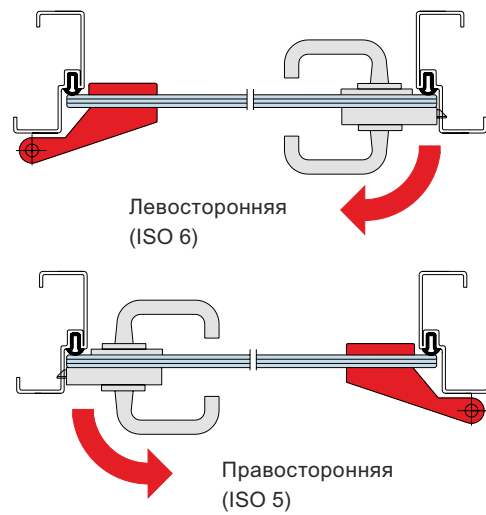
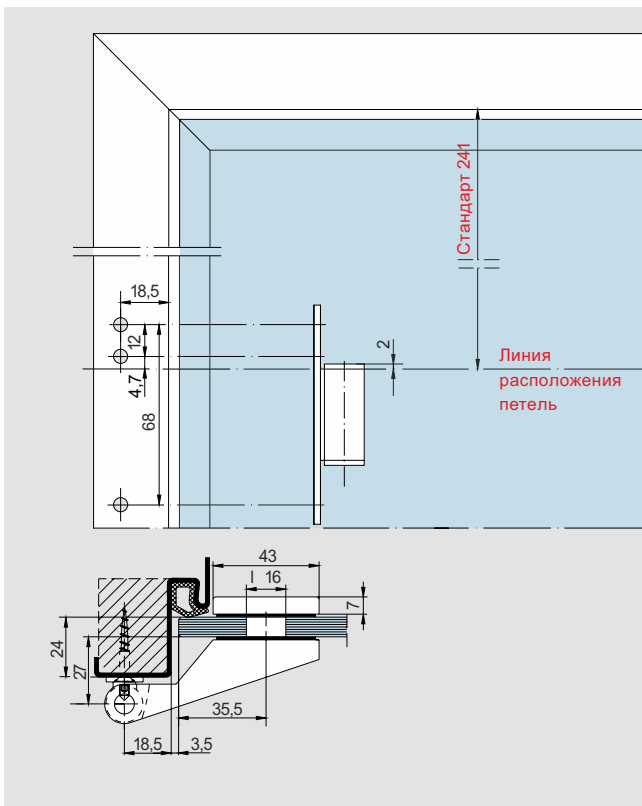
ОСИ ДЛЯ СТАЛЬНЫХ РАМ



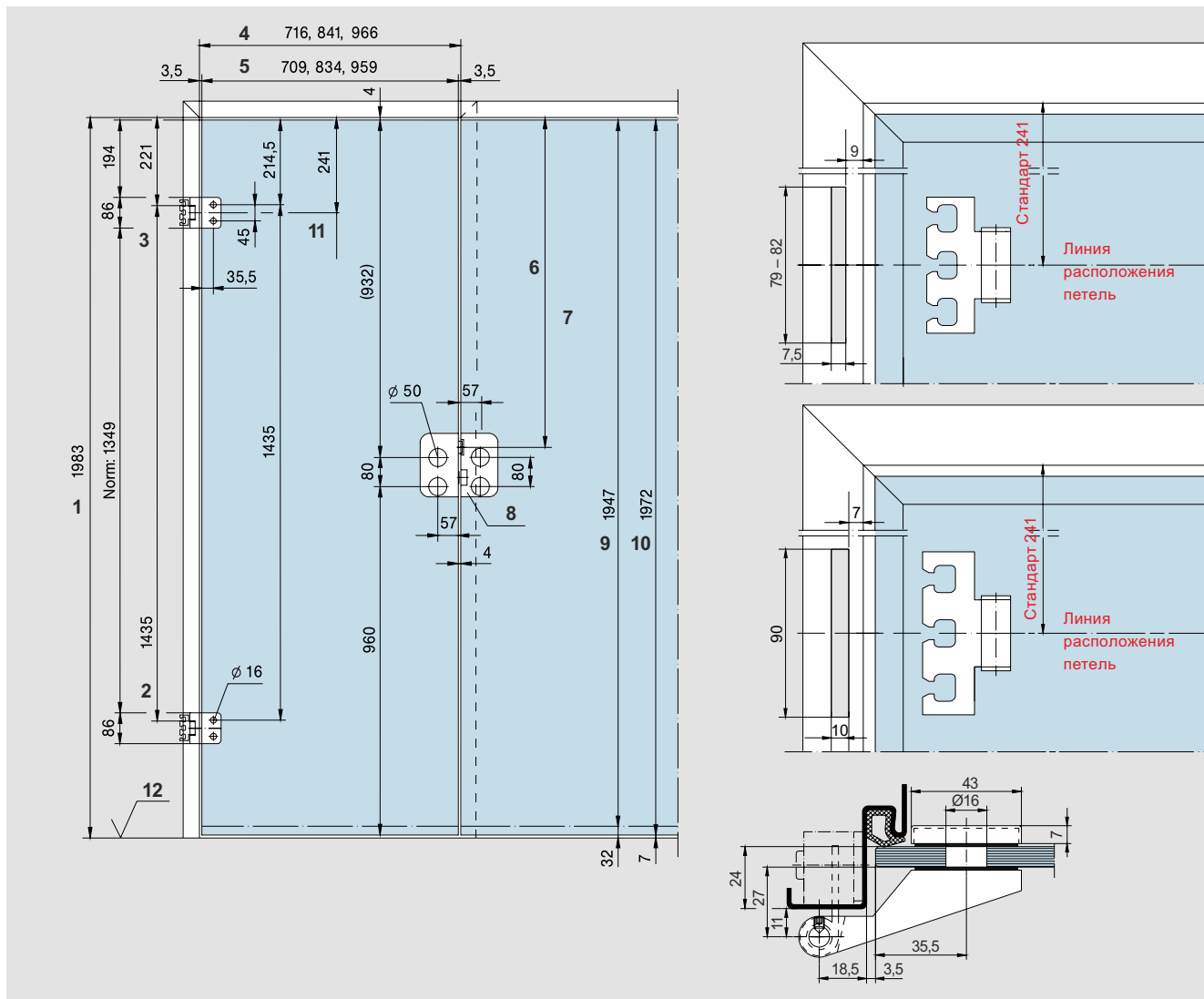
ОСИ ДЛЯ ДЕРЕВЯННЫХ РАМ



ПРИВОРАЧИВАЕМЫЕ ОСИ

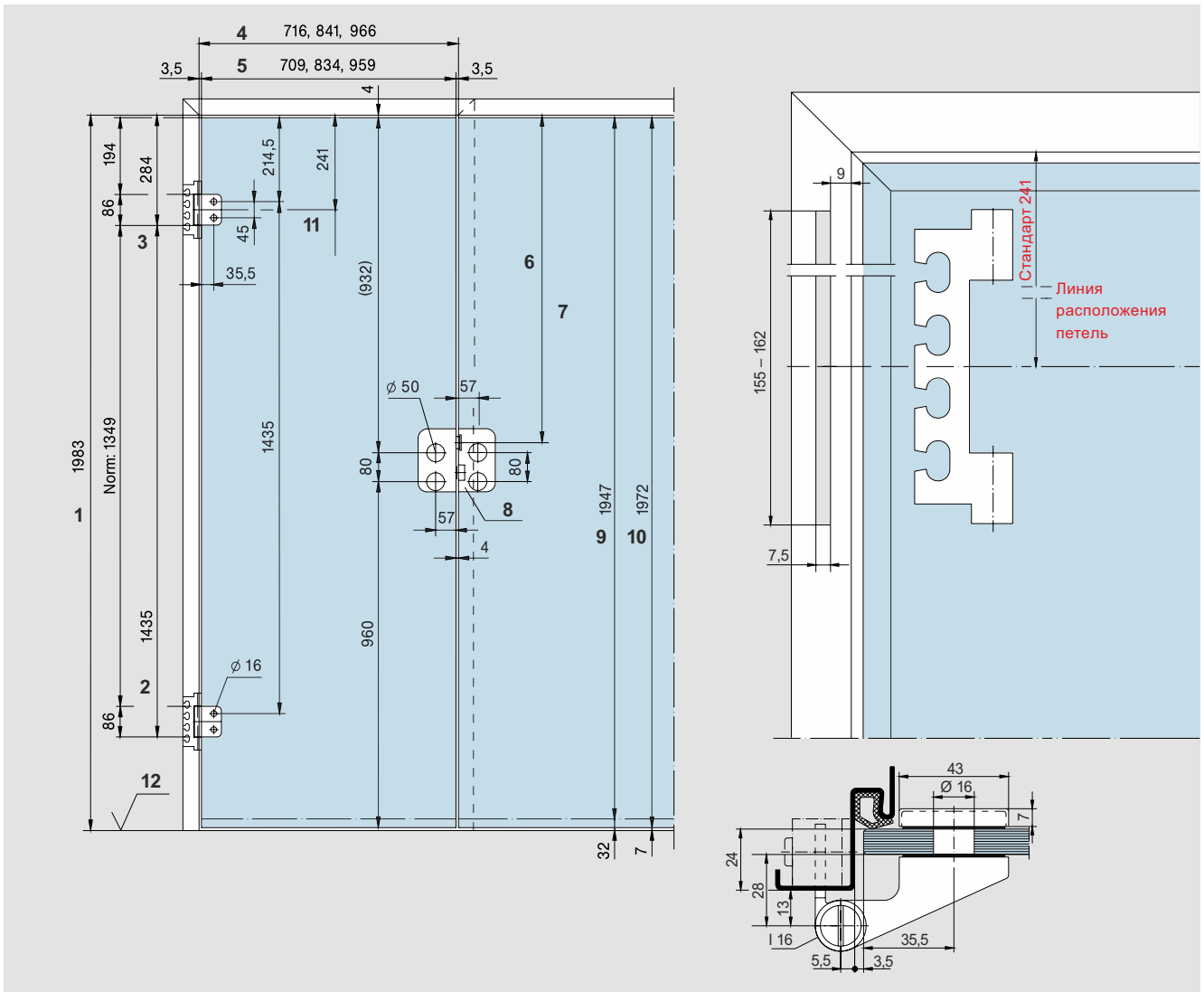


ОСЬ ПОД 120 ММ КРОНШТЕЙН И VX КРОНШТЕЙН



- | | |
|----|--|
| 1 | Высота до притвора |
| 2 | Стандартное расположение оси по DIN 18 111 |
| 3 | Стандартное расположение оси |
| 4 | Ширина притвора |
| 5 | Ширина стекла |
| 6 | Центральный замок |
| 7 | Обычно 908 мм для двери высотой 1972 мм |
| 8 | Ответная часть |
| 9 | Высота стекла (тип S) |
| 10 | Высота стекла (тип N) |
| 11 | Уровень петли по DIN 18 268 |
| 12 | Уровень чистого пола (FFL) |

ОСЬ ПОД 120 ММ КРОНШТЕЙН



- | | |
|----|--|
| 1 | Высота до притвора |
| 2 | Стандартное расположение оси по DIN 18 111 |
| 3 | Стандартное расположение оси |
| 4 | Ширина притвора |
| 5 | Ширина стекла |
| 6 | Центральный замок |
| 7 | Обычно 908 мм для двери высотой 1972 мм |
| 8 | Ответная часть |
| 9 | Высота стекла (тип S) |
| 10 | Высота стекла (тип N) |
| 11 | Уровень петли по DIN 18 268 |
| 12 | Уровень чистого пола (FFL) |

СПЕЦИАЛЬНЫЕ ПЕТЛИ/АКСЕССУАРЫ

Петли DORMA из нержавеющей стали для внутренних цельностеклянных дверей отличаются своей неподражаемой элегантностью, определенный отпечаток на внешний вид петель накладывается функционированием.

Ассортимент фурнитуры DORMA для внутренних дверей прекрасно дополняют разнообразные специальные петли для дверей различных вариантов, в том числе петли для рам с притвором, дверные шины и дополнительные аксессуары.

Петли из нержавеющей стали для внутренних цельностеклянных дверей
62

Специальные петли
62 – 64

Дверные шины
65 – 67

**Дверные шпингалеты/
Аксессуары**
67 – 68

Установка дверных доводчиков
69 – 70

Варианты отделки и цвета
71



ПЕТЛИ ИЗ НЕРЖАВЕЮЩЕЙ СТАЛИ ДЛЯ ВНУТРЕННИХ ЦЕЛЬНОСТЕКЛЯННЫХ ДВЕРЕЙ

Для стекла толщиной 8 и 10 мм

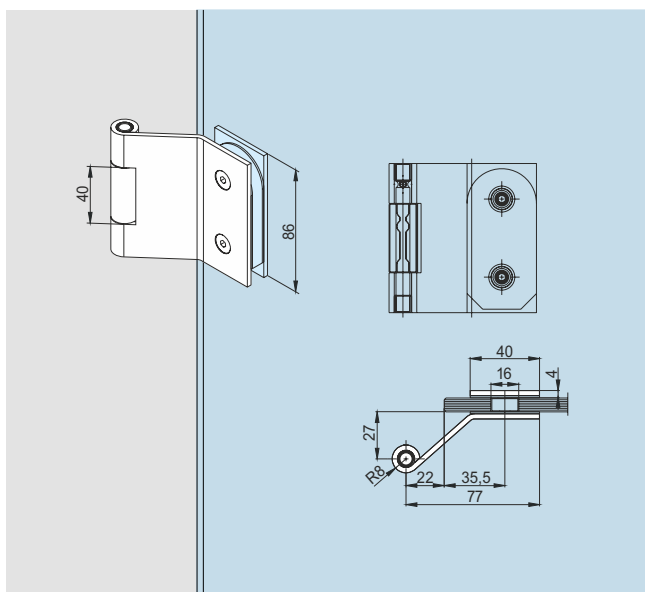
Для стекла 8 мм/ глубина притвора 24 мм

Для стекла 10 мм/ глубина притвора 26 мм

Макс. ширина двери 1000 мм

Петли с высокой степенью устойчивости к коррозии (EN 1670, класс 4)

Варианты петель с закругленными углами по запросу.



Петля из нержавеющей стали, с декоративной втулкой и стальным оцинкованным штифтом. Макс. вес двери 55 кг

Арт. No. 11.500

Вес в кг: 0.332

Изображение отсутствует:

Петля из нержавеющей стали, для рам с глубиной притвора 40 мм с декоративной втулкой и стальным оцинкованным штифтом. Макс. вес двери 45 кг

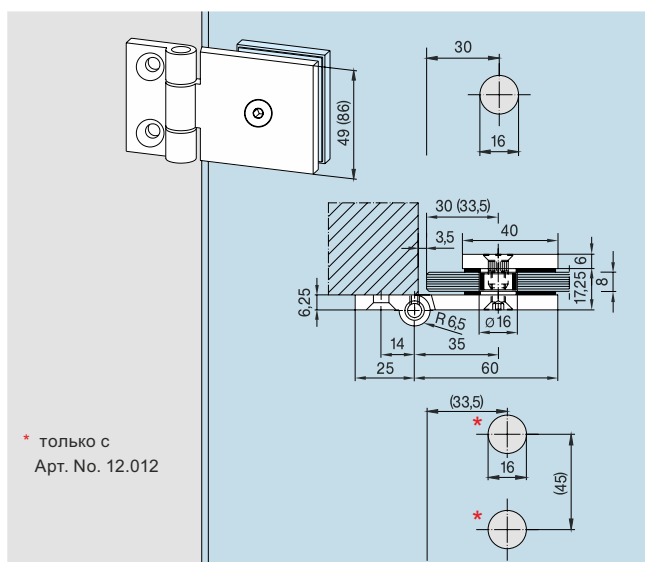
Арт. No. 11.502

Вес в кг: 0.371

Пожалуйста, обратите внимание:

Приложения / подготовка стекол аналогично Junior Office и Junior Office Classic

ПЕТЛИ ДЛЯ СТЕКЛА ТОЛЩИНОЙ 8 ММ



Петля, без декоративных крышек высота 49 мм, с декоративной и пластиковой втулками, с штифтом из нержавеющей стали. Макс. вес двери 30 кг

Арт. No. 12.010
Вес в кг: алюминий 0.130

Изображение отсутствует:

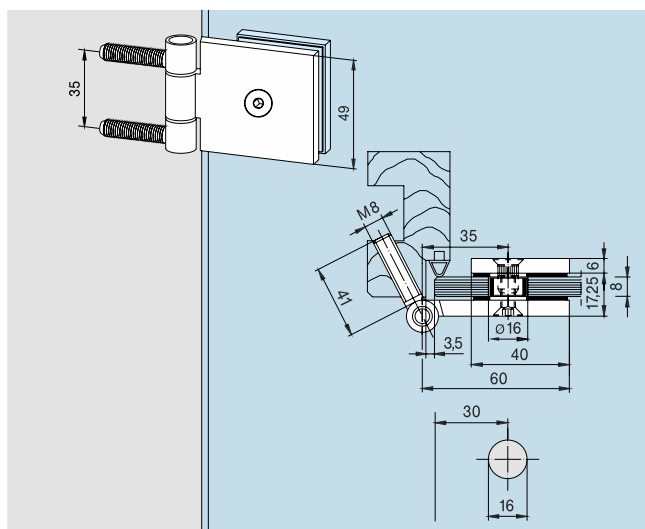
Петля с тремя декоративными крышками, высота 49 мм, с декоративной и пластиковой втулками, с штифтом из нержавеющей стали. Макс. вес двери 30 кг

Арт. No. 12.011
Вес в кг: алюминий 0.152

Изображение отсутствует:

Петля с декоративными крышками для прижимной пластины, высота 86 мм. С пластиковой втулкой, штифтом из нержавеющей стали. Макс. вес двери 45 кг

Арт. No. 12.012
Вес в кг: алюминий 0.215



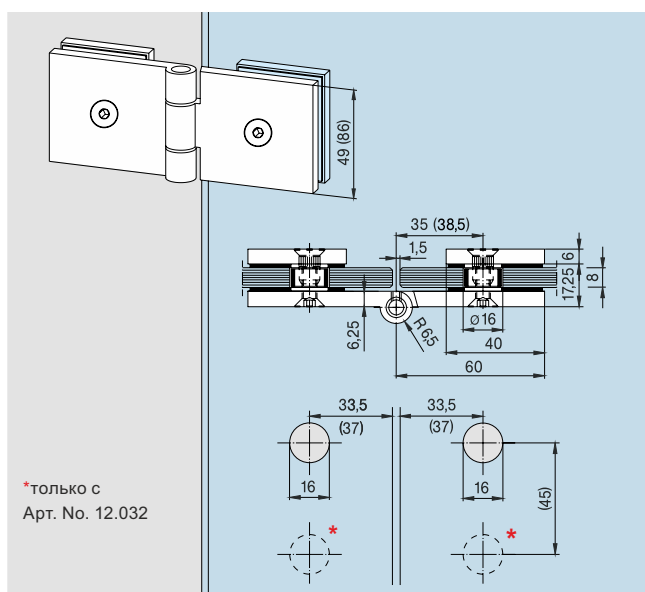
Петля, высота 49 мм, с пластиковой втулкой, с штифтом из нержавеющей стали, с оцинкованной осью. Макс. вес двери 30 кг

Арт. No. 12.020
Вес в кг: алюминий 0.147

Изображение отсутствует:

Петля с двумя декоративными крышками, высота 49 мм, с пластиковой втулкой, с штифтом из нержавеющей стали, с оцинкованной осью. Макс. вес двери 30 кг.

Арт. No. 12.021
Вес в кг: алюминий 0.174



Петля стекло-стекло, высота 49 мм, с пластиковой втулкой и штифтом из нержавеющей стали. Макс. вес двери 30 кг

Арт. No. 12.030
Вес в кг: алюминий 0.208

Изображение отсутствует:

Петля стекло-стекло с четырьмя декоративными крышками, высота 49 мм, с пластиковой втулкой и штифтом из нержавеющей стали. Макс. вес двери 30 кг

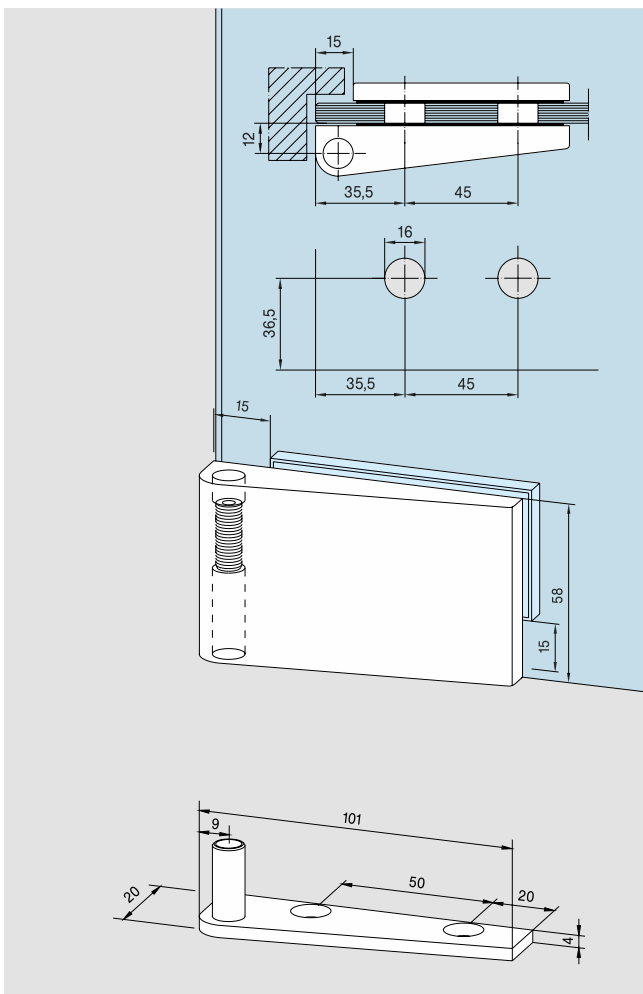
Арт. No. 12.031
Вес в кг: алюминий 0.243

Изображение отсутствует:

Петля стекло-стекло с декоративными крышками для прижимной пластины, высота 86 мм. С пластиковой втулкой и штифтом из нержавеющей стали. Макс. вес двери 45 кг

Арт. No. 12.032
Вес в кг: алюминий 0.344

УГЛОВЫЕ ПЕТЛИ ДЛЯ СТЕКЛА ТОЛЩИНОЙ 8 И 10 ММ



Угловые петли, пара, укороченные с торца и сверху/снизу (для рам с притвором), регулируемые по высоте, широкий ассортимент отделок. Макс. вес двери 35 кг

Арт. No. 12.001

Для стекла 10 мм

Арт. No. 12.009

Вес в кг: алюминий 0.588
латунь 1.006

Пара напольной/верхней осей, хромированная латунь, с штифтом из нержавеющей стали

Арт. No. 12.016

Вес в кг: 0.182

Ось напольная/верхняя
Левая напольная/ правая верхняя

Арт. No. 12.014

Вес в кг: 0.091

Ось напольная/верхняя
Правая напольная/левая верхняя.

Арт. No. 12.015

Вес в кг: 0.091

Ось для установки в коробку, хромированная латунь, с штифтом из нержавеющей стали.

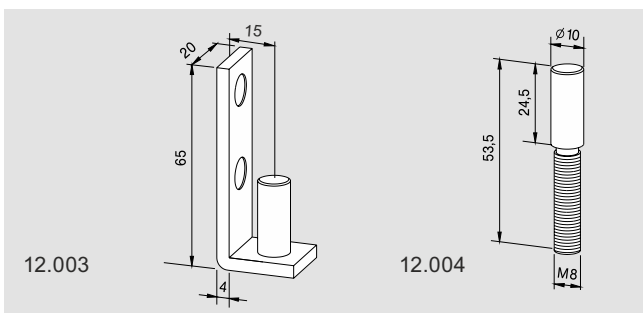
Арт. No. 12.003

Вес в кг: 0.132

Винты для оси, нержавеющая сталь

Арт. No. 12.004

Вес в кг: 0.048



Комплект угловых петель для стекла 8 и 10 мм, укороченные с торца и сверху/снизу (для рам с притвором). Подготовка стекла как под петлю 12.001.

Состоит из:

Напольная ось - 1 шт.
Нижняя угловая петля (регулируемая по высоте) - 1 шт.

Верхняя ось - 1 шт.
Верхняя угловая петля - 1 шт.
Макс. вес двери 80 кг.

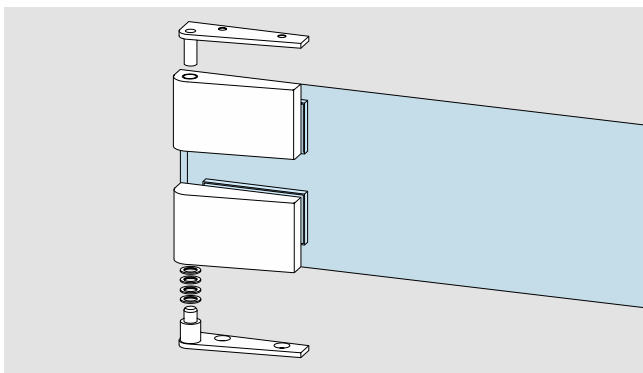
Макс. ширина двери 1100 мм

Арт. No. 12.040 L

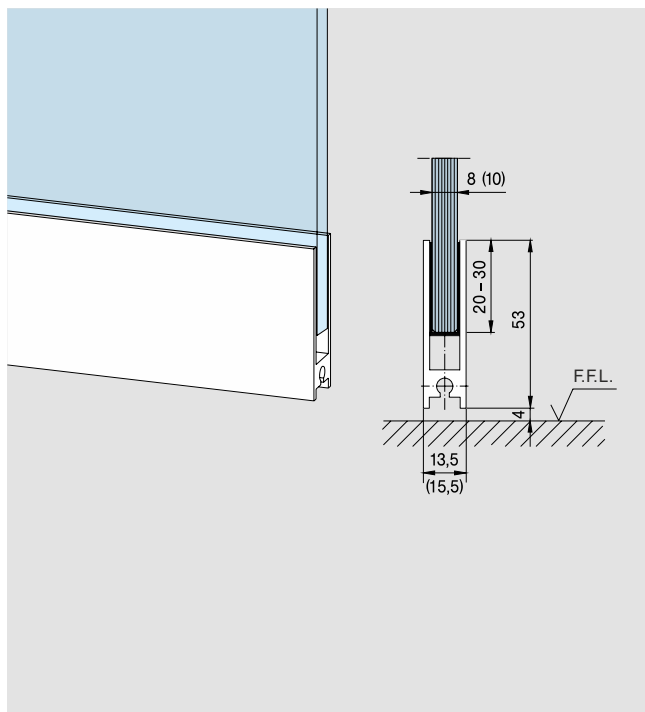
(как на изображении)

Арт. No. 12.041 R

Вес в кг: алюминий 0.825

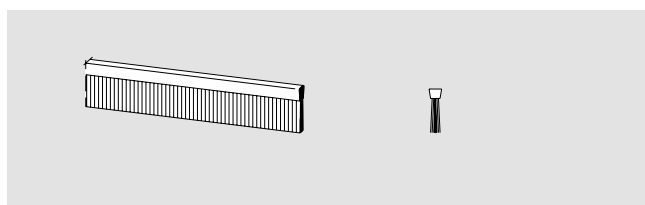


ДВЕРНЫЕ ШИНЫ ДЛЯ СТЕКЛА ТОЛЩИНОЙ 8 И 10 ММ



Дверная шина, накладная, с двумя пластиковыми торцевыми заглушками.

Стандартная длина 834 мм	Для стекла 8 мм Арт. No. 12.102 Для стекла 10 мм Арт. No. 12.122
Стандартная длина 959 мм	Для стекла 8 мм Арт. No. 12.103 Для стекла 10 мм Арт. No. 12.123
Складская длина 1200 мм	Для стекла 8 мм Арт. No. 12.104 Для стекла 10 мм Арт. No. 12.124
Фиксированная длина 1200 мм	Для стекла 8 мм Арт. No. 12.100 Для стекла 10 мм Арт. No. 12.120 Вес в кг: алюминий 0.833

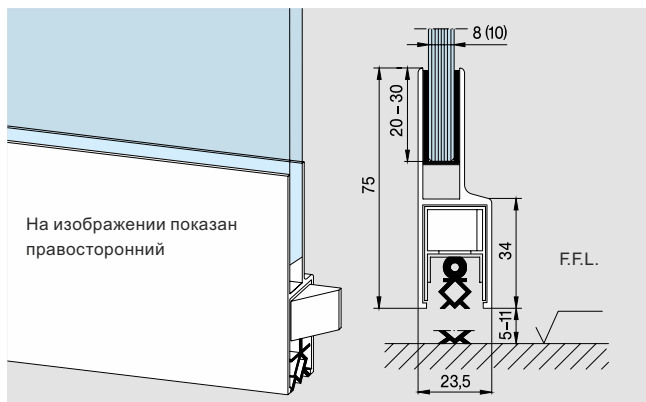


Щеточный уплотнитель для дверных шин, длина ворса 5 мм	Складская длина 1200 мм Арт. No. 12.110 Фиксированная длина Арт. No. 12.111 Вес в кг: 0.140
--	---

Изображение отсутствует:

Пластиковая торцевая заглушка , черная, для стекла 8 мм	Арт. No. 12.106 Вес в кг: 0.001
Пластиковая торцевая заглушка , черная, для стекла 10 мм	Арт. No. 12.109 Арт. No. 12.108
Белая, для стекла 10 мм	Вес в кг: 0.001

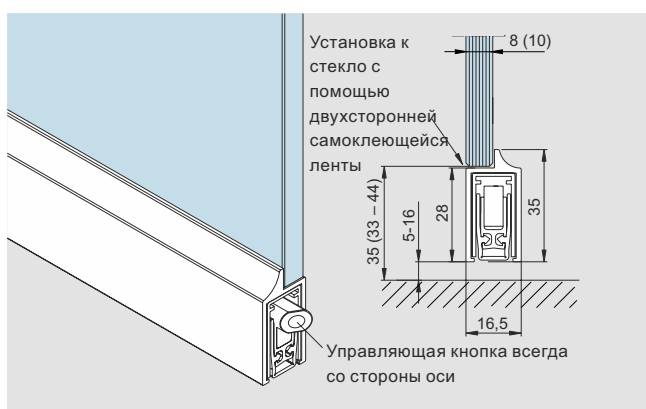
ДВЕРНЫЕ ШИНЫ С АВТОМАТИЧЕСКИ ВЫДВИГАЮЩИМСЯ УПЛОТНИТЕЛЕМ



Дверные шины с автоматически выдвигающимся уплотнителем

Длина	Арт. No.		Арт. No.	
	Для стекла 8 мм		Для стекла 10 мм	
	Левая	Правая	Левая	Правая
834 мм	12.202	12.203	12.212	12.213
959 мм	12.204	12.205	12.214	12.215
Фикс. длина до 1200 мм	12.200	12.201	12.210	12.211

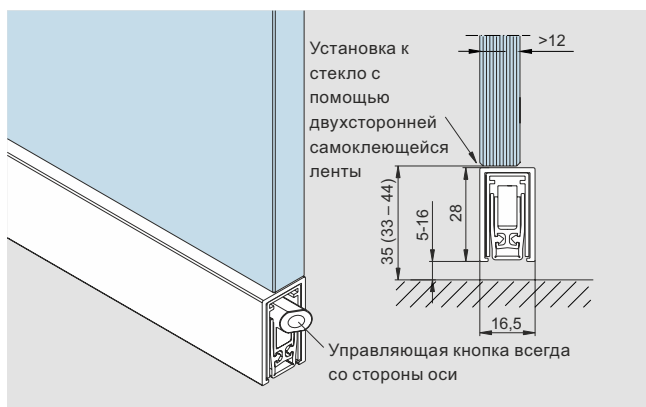
Вес в кг/м: Алюминий: 1.559



Дверные шины с автоматически выдвигающимся уплотнителем Planet KG D 8 / KG D 10

Длина	Арт. No.		Арт. No.	
	Для стекла 8 мм		Для стекла 10 мм	
	KG D 8	KG D 10	KG D 8	KG D 10
834 мм	12.230		12.231	
959 мм	12.235		12.236	
1084 мм	12.245		12.246	
1209 мм	12.240		12.241	

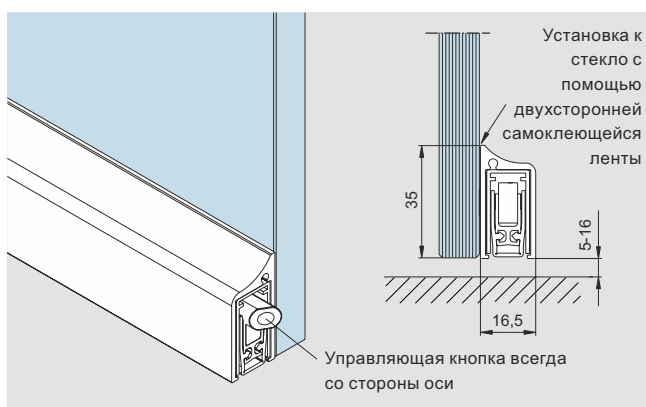
Вес в кг/м: Алюминий: 0.771



Дверные шины с автоматически выдвигающимся уплотнителем Planet KG-U

Длина	Арт. No.	
	Арт. No.	
	KG-U	
834 мм	12.233	
959 мм	12.238	
1084 мм	12.248	
1209 мм	12.243	

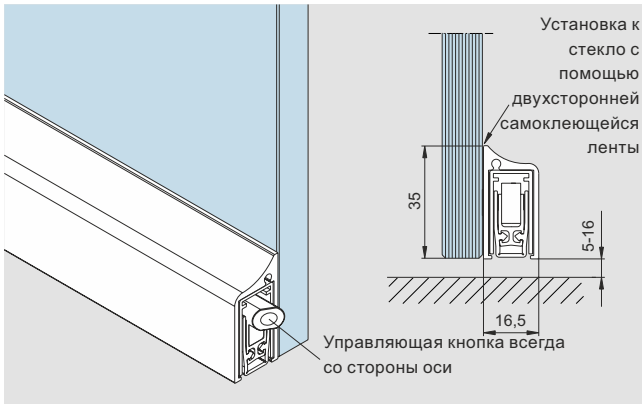
Вес в кг/м: Алюминий: 0.629



Дверные шины с автоматически выдвигающимся уплотнителем Planet KG-S

Длина	Арт. No.	
	Арт. No.	
	KG-S	
834 мм	12.232	
959 мм	12.237	
1084 мм	12.247	
1209 мм	12.242	

Вес в кг/м: Алюминий: 0.789

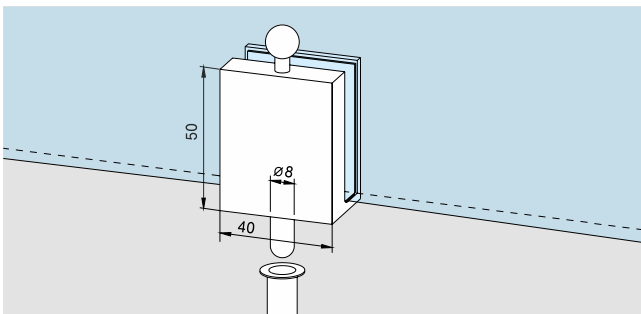


Дверные шины с автоматически выдвигающимся уплотнителем Planet KG-SM с двусторонней клейкой лентой

Длина	Арт. No.
	KG-SM
834 мм	12.234
959 мм	12.239
1084 мм	12.249

Вес в кг/м: Алюминий: 0.789

ДВЕРНЫЕ ШПИНГАЛЕТЫ



Дверной шпингалет, под стекло 8 мм, с напольной втулкой

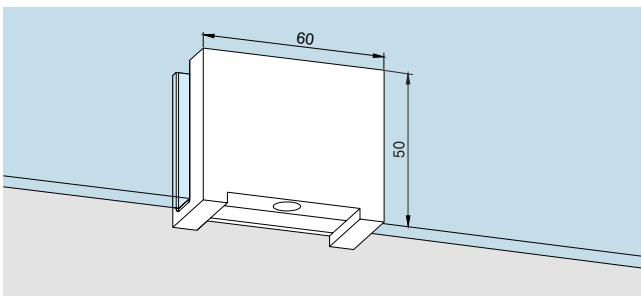
Арт. No. 12.301

Вес в кг: алюминий 0.121

Дверной шпингалет, под стекло 10 мм, с напольной втулкой

Арт. No. 12.302

Вес в кг: алюминий 0.113



Ответная часть, под стекло 8 мм, для шпингалета арт. 12.301

Арт. No. 12.314

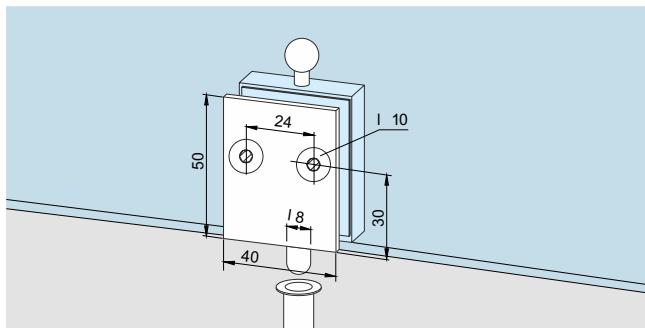
Вес в кг: алюминий 0.130

Ответная часть, для стекла 10 мм, для шпингалета арт. 12.302

Арт. No. 12.317

Вес в кг: алюминий 0.130

ДВЕРНЫЕ ШПИНГАЛЕТЫ



Дверной шпингалет,
требуется подготовка стекла

Для стекла 8 мм

Арт. No. 12.312

Для стекла 10 мм

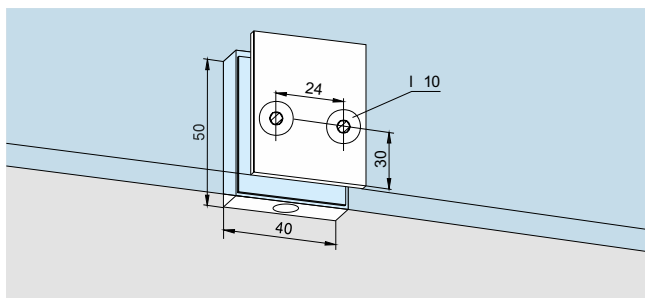
Арт. No. 12.315

Вес в кг: алюминий 0.121

Дверной шпингалет,
требуется подготовка стекла,
для дверей с притвором, под
стекло 8, 10 мм
Вес в кг: алюминий 0.099

Арт. 12.318

Вес в кг: алюминий 0.099



Ответная часть,
требуется подготовка стекла,
для шпингалета арт. 12.312,
для стекла 8 мм

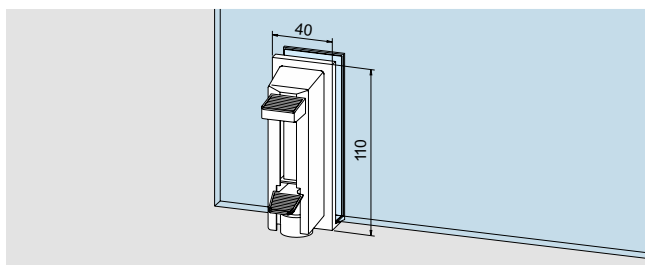
Арт. No. 12.313

Вес в кг: алюминий 0.087

Ответная часть, требуется
подготовку стекла, для
шпингалета арт. 12.315,
для стекла 10 мм

Арт. No. 12.316

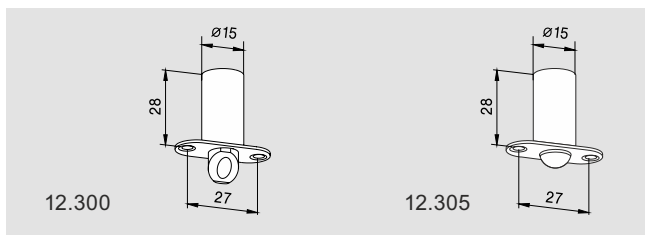
Вес в кг: алюминий 0.087



**Накладной
телескопический
шпингалет,** под стекло 8, 10
мм, лакированный подобный
анодированному алюминию

Арт. No. 12.320

Вес в кг: алюминий 0.365



Дверная защелка,
пластиковая

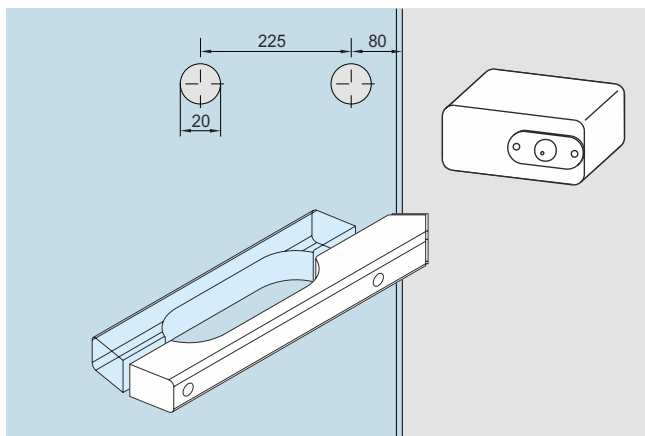
Арт. No. 12.300

Вес в кг: 0.007

Дверная защелка,
пластиковая, с круглым
ригелем

Арт. No. 12.305

Вес в кг: 0.007



Дверной блок для сауны

Арт. No. 13.006

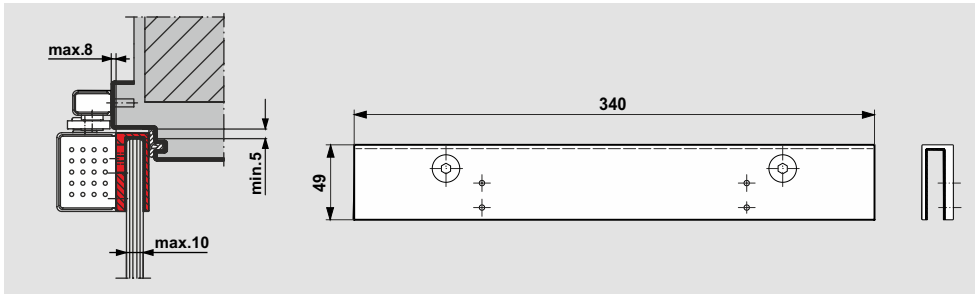
Вес в кг: 0.045

Дверная ручка для сауны

Арт. No. 13.005

Вес в кг: 0.267

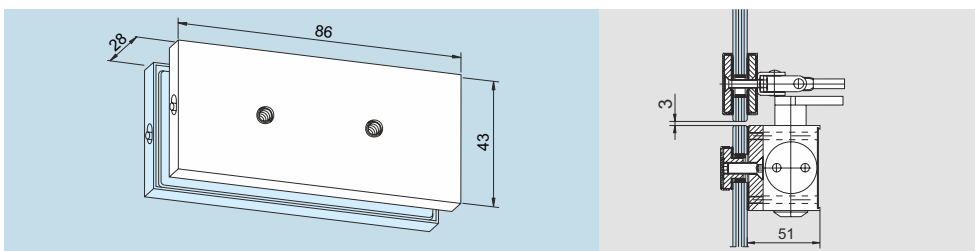
МОНТАЖНАЯ ПЛАСТИНА ДЛЯ ДВЕРНОГО ДОВОДЧИКА TS 97



Монтажная пластина для TS 97

Для установки доводчика на стеклянную створку, без подготовки стекла. Может быть установлена на двери с петлями Arcos Studio и Arcos Office/Junior Office.

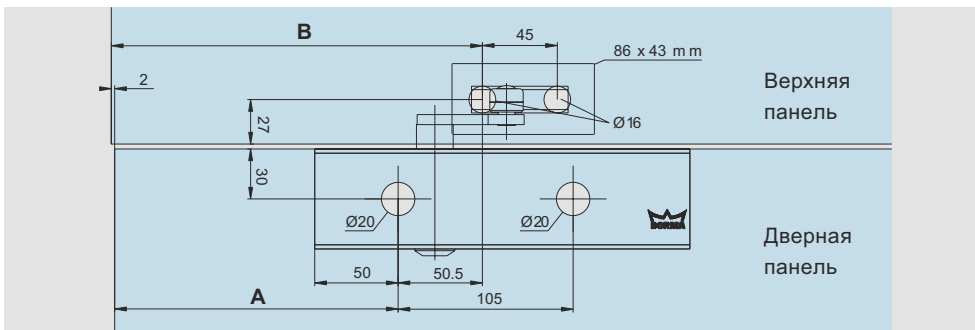
АКСЕССУАРЫ ДЛЯ ДВЕРНОГО ДОВОДЧИКА TS 73 V



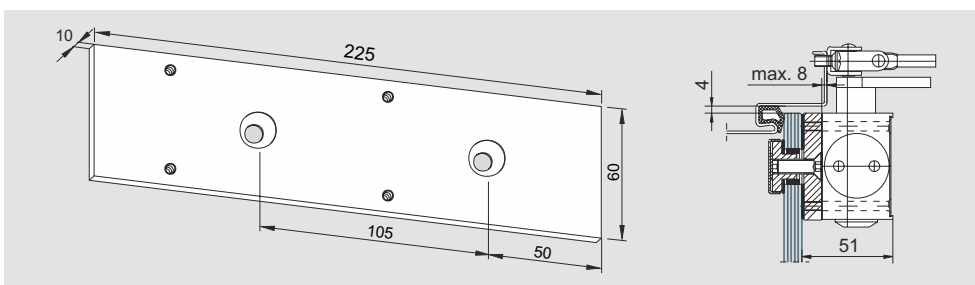
Монтажная пластина для рычага доводчика DORMA TS 73 V, установка на фрамугу

Арт. No. 12.330

Вес в кг: алюминий 0.132



Осевой фитинг	A	B
EA (AT)	195	248
Universal/EP	245	298
Studio/Junior	170	223
ARCOS Universal	262	315

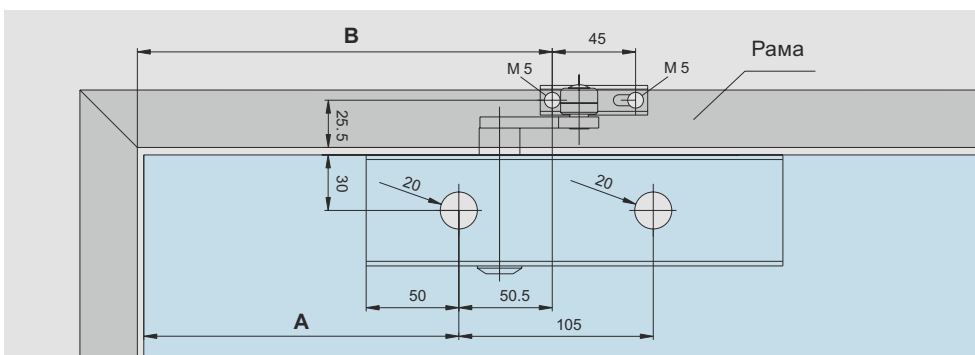


Монтажная пластина

225 мм, для DORMA TS 73 V

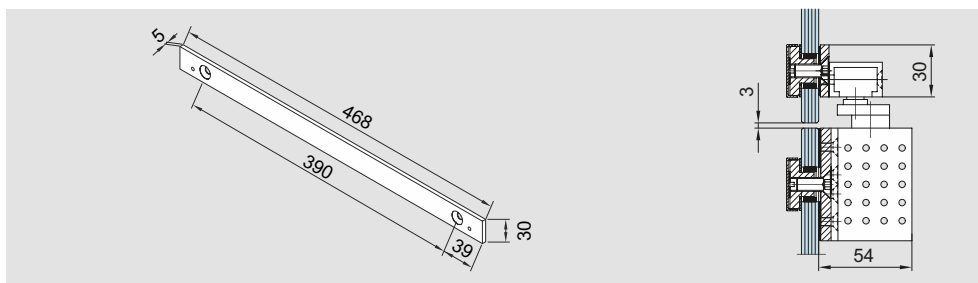
Арт. No. 12.335

Вес в кг: алюминий 0.289



Осевой фитинг	A	B
EA (AT)	195	248
Universal/EP	245	298
Studio/Junior	170	223
ARCOS Universal	262	315

АКСЕССУАРЫ ДЛЯ ДВЕРНОГО ДОВОДЧИКА TS 92



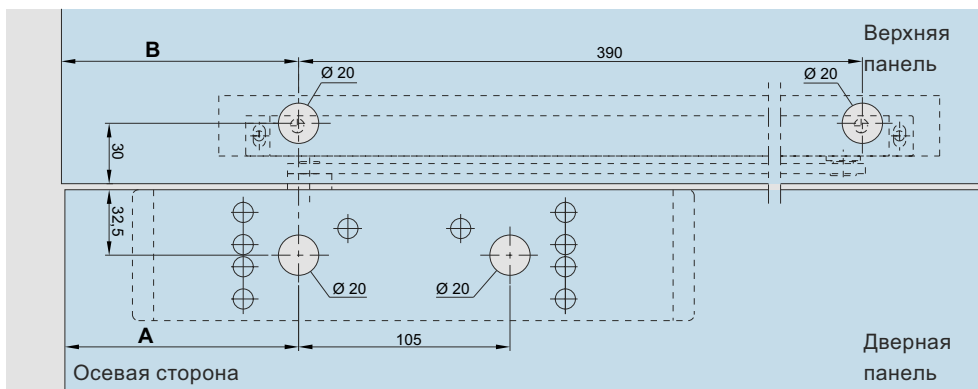
Монтажная пластина

Для скользящего канала доводчика DORMA TS 92, установка на фрамугу

Арт. No. 12.332

Вес в кг: алюминий 0.265

Осевой фитинг	A	B
EA (AT)/EP	200	202
Universal	250	252
Studio/Junior	148	150
ARCOS Universal	265	267

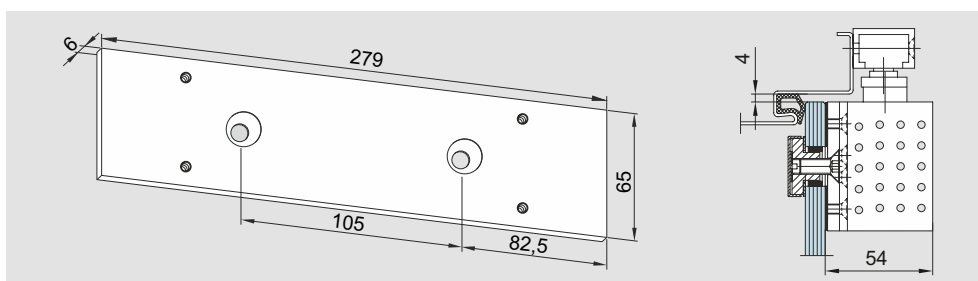


Монтажная пластина

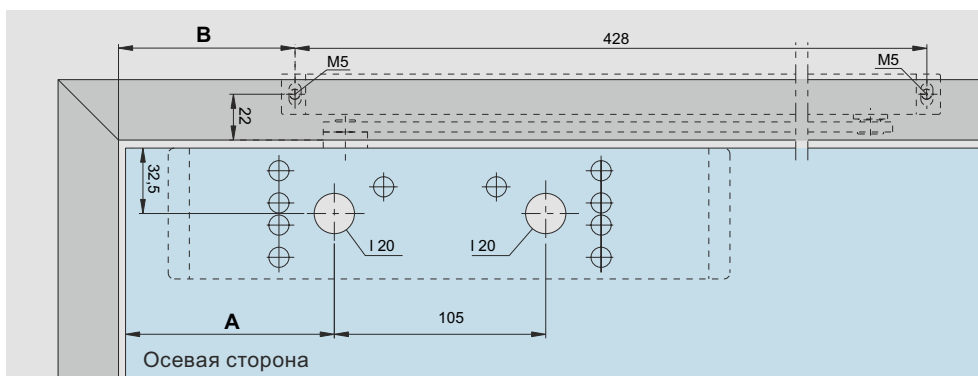
Длина 279 мм, для DORMA TS 92

Арт. No. 12.334

Вес в кг: алюминий 0.290



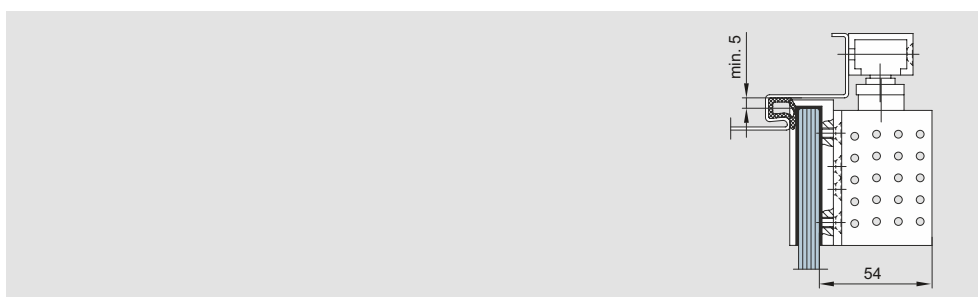
Осевой фитинг	A	B
EA (AT)/EP	200	182
Universal	250	232
Studio/Junior	148	132
ARCOS Universal	265	247



Монтажная пластина-башмак

Для доводчика TS 92 DORMA

Арт. No. 42000101



ВАРИАНТЫ ОТДЕЛОК И ЦВЕТА

Все основные варианты отделок и цвета являются доступными по поставке (с завода-изготовителя).
 Специальные заказы, а также заказы со специальным анодированием и покраской в цвет по RAL будут изготовлены в кратчайшие сроки.

Стандартные варианты отделок и цвета	MEDIO	Studio Rondo	Studio Classic	Studio Gala	Junior O,ce Classic	Junior O,ce
Алюминий анодированный, серебро EV 1 (101)		•	•	•	•	•
Алюминий анодированный, шампань EV2 (102)		•				
Алюминий анодированный, серебряный бриллиант (103)				•		
Алюминий анодированный, цвет латуни (105)		•	•			•
Алюминий анодированный, под шлифованную нержавеющую сталь (107)	•	•	•	•	•	•
Алюминий анодированный, темная бронза DB 14, MC1003, C34 (108)		•				
Алюминий анодированный, серебро EV 1 Deco (114)	•					
Специальное анодированное покрытие (199)	•	•	•	•	•	•
Алюминий, покрашенный в белый цвет, RAL 9016 (300)		•	•	•	•	•
Покраска в цвет по RAL (399)	•	•	•	•	•	•
Полированная хромированная латунь (501)		•		•		•
Лакированная латунь (502)		•		•		•
Шлифованная нержавеющая сталь (700)						•

Общие инструкции по уходу.

Поверхность фурнитуры не входит в руководство по техническому обслуживанию, ее очищение стоит проводить в зависимости от материала и типа конструкции.

- Для металлических поверхностей (анодированная отделка, нержавеющая сталь), пожалуйста, используйте только соответствующие чистящие средства без абразивных добавок.
- Для лакированных поверхностей, пожалуйста, используйте только соответствующие чистящие средства без растворителя.
- Медные поверхности (без защиты поверхности) необходимо обрабатывать соответствующими средствами, чтобы избежать потемнения поверхности.

На печати образцы цветов по отделке поверхностей могут несколько отличаться от действительности, но, тем не менее, обеспечивают общее представление.

Описания и формулировки относительно природы или использования продукции приводятся в описательных целях. Подтверждение каких-либо особых свойств или разрешение на какое-либо особое использование требует специального письменного соглашения. Иллюстрации фурнитуры могут отличаться от вида поставляемого товара. Изменения могут быть сделаны без уведомлений.



ИНФОРМАЦИЯ ПО БЕЗОПАСНОСТИ

Важная информация по безопасности при монтаже и использовании фурнитуры DORMA для цельностеклянных перегородок.

(В целях обеспечения сохранности продукции, а так же во избежание материального ущерба и причинения вреда здоровью людей, следуйте инструкциям технических и монтажных брошюр)

Важно: Все пользователи должны быть проинформированы о важных пунктах, отмеченных в инструкциях по безопасности, монтажу и эксплуатации!

Основная информация

1. DORMA рекомендует использовать TSG-H (термически закаленное безопасное стекло) в соответствии с DIN EN 12150-1.
2. Фурнитура DORMA не предназначена для использования в помещениях с агрессивной средой (например, хлор), таких как внутренние бассейны, сауны или морские бассейны.
3. Никогда не перемещайте раздвижные панели быстрее, чем скорость прогулочного шага и всегда останавливайте дверь вручную прежде, чем она достигнет своего конечного положения.
4. Не закрывайте маятниковые двери с чрезмерной силой. Установите дверной стопор, чтобы предотвратить открытие двери на большой угол.

Монтаж

1. Монтаж фурнитуры должен осуществляться квалифицированным, специально обученным персоналом.
2. Никогда не используйте стекло с трещинами и/или поврежденными краями (сколами).
3. Во избежание ранения при возможном “взрыве” (разрушении) стекла или защемления пальцев, во время установки стеклянных полотен необходимо использовать специальную одежду (в особенности перчатки и средства для защиты глаз).
4. Необходимо очистить поверхность стекла в области зажима фитингов обезжиривающим средством стекол (например, чистящим средством для стекол) до монтажа фурнитуры.
5. Не допускается использование фурнитуры на текстурном стекле (за исключением матового стекла) или стекле переменной толщины. Использование допускается, только в случае, если имеется ровная поверхность с постоянной толщиной в области зажима фитингов.
6. Не допускается установка фурнитуры на поверхность с нанесенным грязезащитным покрытием.
7. При монтаже стеклянных полотен необходимо обеспечить зазоры между элементами согласно требованиям технической документации. Отрегулируйте зазор таким образом, чтобы стекло не касалось соседнего стекла, металла или бетона.
8. Убедитесь, что не превысили усилий при затягивании винтов, устанавливая фурнитуру на поверхность стекол (избегайте внутреннего напряжения стекла по причине сильно затянутых винтов).

Эксплуатация

Проверьте фитинги и дверь на правильное расположение относительно проема, плавность хода для корректной регулировки. Двери с повышенной проходимостью требуют внимательного осмотра компетентным персоналом (специализированные компании или инсталляционные фирмы). Немедленно замените поврежденные элементы (стекла не должны иметь сколы и/или трещины)!

ЗАМЕТКИ

ЗАМЕТКИ

—